

F - T H E T A - O B J E K T I V

f-840-10-355

de | Datenblatt | 1.0

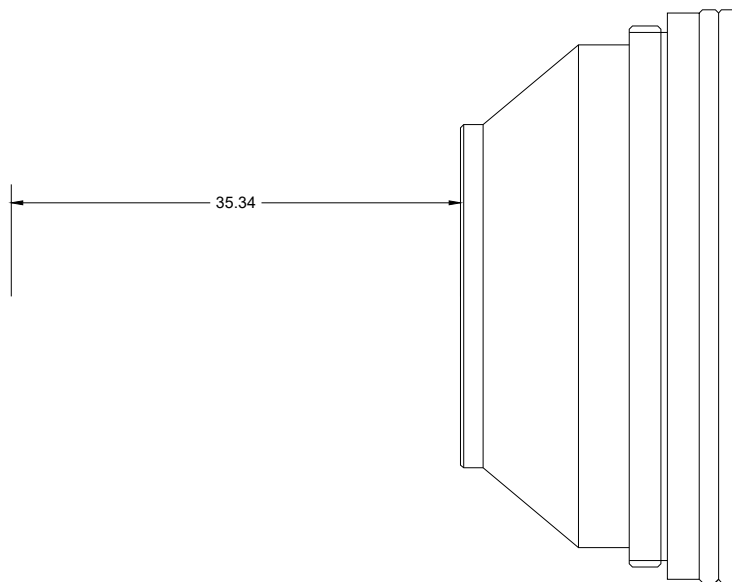
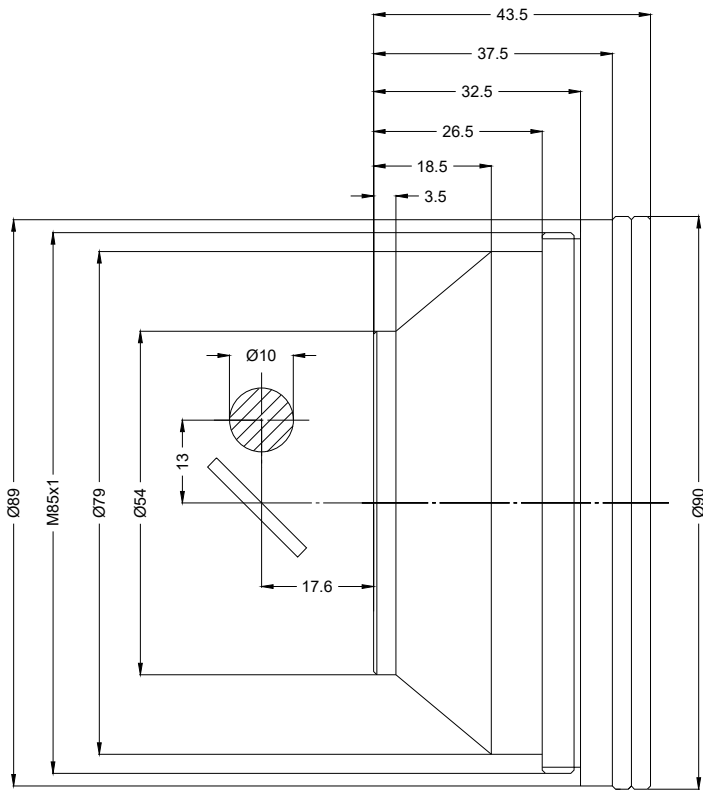
- Vollquarz F-Theta Objektiv, 355 nm
- Nominale Brennweite 840 mm
- Max. Eingangsstrahldurchmesser 10 mm
- Maximales Arbeitsfeld 600 x 600 mm



Wellenlänge	355 nm	Minimaler Fokusdurchmesser	27,9 µm
Nominelle Brennweite	840 mm	Spiegelabstand m1/m2	13 / 17,6 mm
Effektive Brennweite	840,000 mm	Anti-Reflexions-Beschichtung	Standard
Auflagemaß	959,440 mm	Kühlmethode	Luft
Max. Eingangstrahldurchmesser	10 mm	Linsenmaterial	Vollquarz
Arbeitsabstand	948,440 mm	Befestigungsgewinde	M85x1
Max. Arbeitsfeld	600 x 600 mm	Linsendurchmesser	90 mm

Änderungen und Abweichungen vorbehalten.
Produktfotos sind unverbindlich und können Sonderausstattungen enthalten.





F-Theta-Objektiv

f-840-10-355

Maßangaben sind in Millimetern angegeben und dienen als Richtwert.
Verbindliche Informationen erhalten Sie auf Anfrage.

