

F - T H E T A - O B J E K T I V

# f-1150-14-510-550

de | Datenblatt | 1.1

- Vollquarz F-Theta Objektiv, 510 – 550 nm
- Nominale Brennweite 1150 mm
- Max. Eingangstrahldurchmesser 14 mm
- Maximales Arbeitsfeld 800 x 800 mm

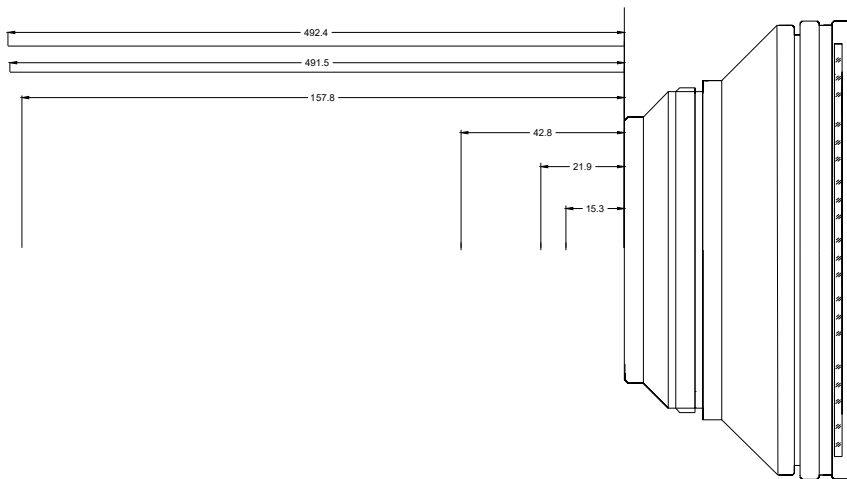
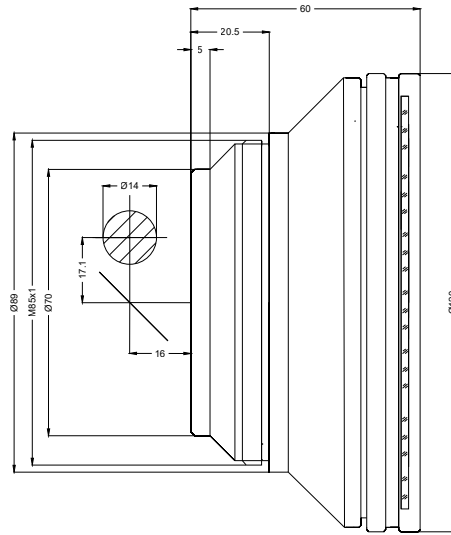


Wellenlänge	510 – 550 nm
Nominelle Brennweite	1150 mm
Effektive Brennweite	1144,730 mm
Auflagemaß	1289,148 mm
Max. Eingangstrahldurchmesser	14 mm
Arbeitsabstand	1249,469 mm
Max. Arbeitsfeld	800 x 800 mm

Minimaler Fokusdurchmesser	79,97 µm
Spiegelabstand m1/m2	17 / 16 mm
Anti-Reflexions-Beschichtung	Standard
Kühlmethode	Luft
Linsenmaterial	Vollquarz
Befestigungsgewinde	M85x1
Linsendurchmesser	120 mm

Änderungen und Abweichungen vorbehalten.  
Produktfotos sind unverbindlich und können Sonderausstattungen enthalten.





F-Theta-Objektiv

f-1150-14-510-550

Maßangaben sind in Millimetern angegeben und dienen als Richtwert.  
Verbindliche Informationen erhalten Sie auf Anfrage.

