

F - T H E T A - O B J E K T I V

f-254-10-510-550

de | Datenblatt | 1.1

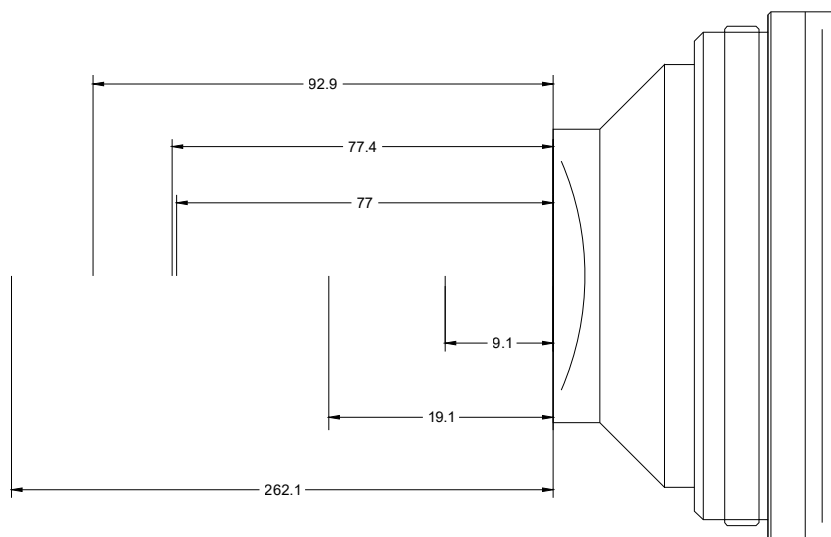
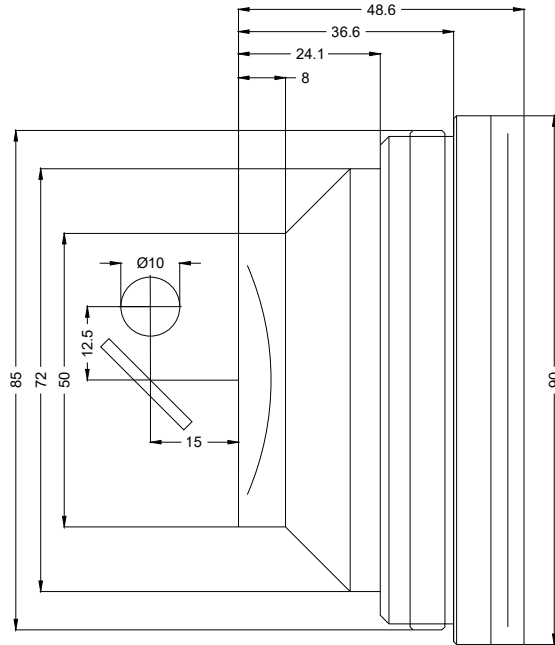
- Vollquarz F-Theta Objektiv, 510 – 550 nm
- Nominale Brennweite 254 mm
- Max. Eingangsstrahldurchmesser 10 mm
- Maximales Arbeitsfeld 175 x 175 mm



Wellenlänge	510 – 550 nm	Minimaler Fokusdurchmesser	24,73 µm
Nominelle Brennweite	254 mm	Spiegelabstand m1/m2	12,5 / 15 mm
Effektive Brennweite	254,000 mm	Anti-Reflexions-Beschichtung	Standard
Auflagemaß	334,617 mm	Kühlmethode	Luft
Max. Eingangsstrahldurchmesser	10 mm	Linsenmaterial	Vollquarz
Arbeitsabstand	312,617 mm	Befestigungsgewinde	M85x1
Max. Arbeitsfeld	175 x 175 mm	Linsendurchmesser	90 mm

Änderungen und Abweichungen vorbehalten.
Produktfotos sind unverbindlich und können Sonderausstattungen enthalten.





F-Theta-Objektiv

f-254-10-510-550

Maßangaben sind in Millimetern angegeben und dienen als Richtwert.
Verbindliche Informationen erhalten Sie auf Anfrage.

