

F - T H E T A - O B J E K T I V

# f-450-20-510-550

de | Datenblatt | 1.1

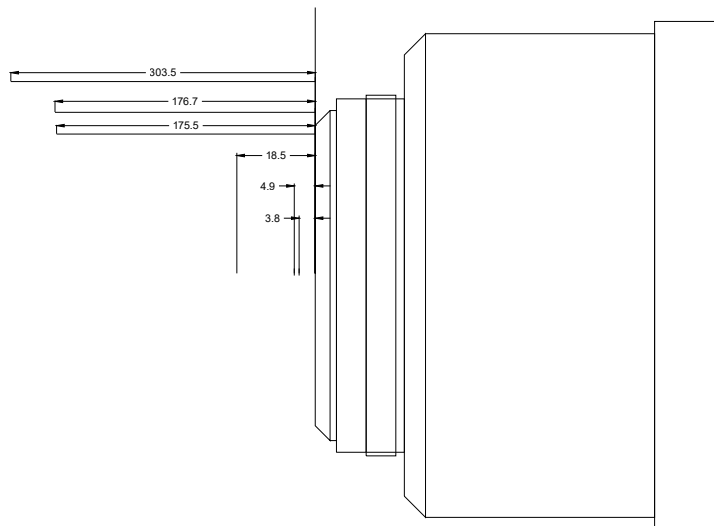
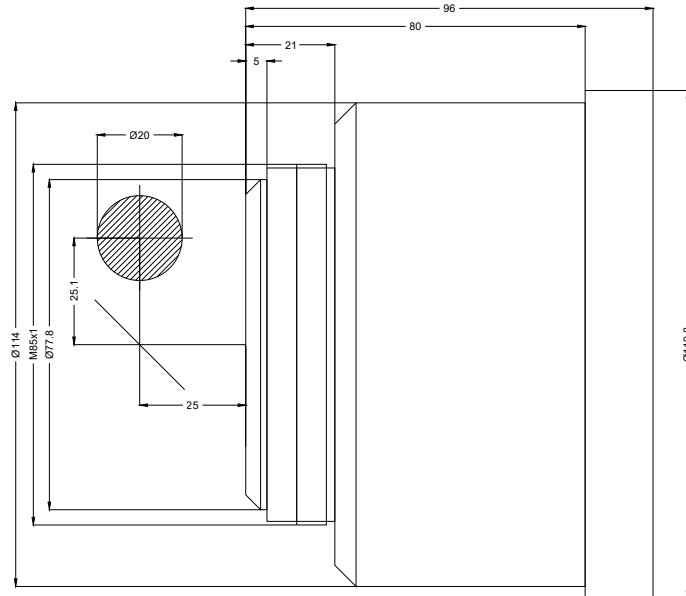
- Vollquarz F-Theta Objektiv, 510 – 550 nm
- Nominale Brennweite 450 mm
- Max. Eingangsstrahldurchmesser 20 mm
- Maximales Arbeitsfeld 250 x 250 mm
- Feiner Fokus, hohe Leistungsdichte



Wellenlänge	510 – 550 nm
Nominelle Brennweite	450 mm
Effektive Brennweite	450,049 mm
Auflagemaß	484,917 mm
Max. Eingangsstrahldurchmesser	20 mm
Arbeitsabstand	409,917 mm
Max. Arbeitsfeld	250 x 250 mm

Minimaler Fokusbereich	21,9 µm
Spiegelabstand m1/m2	25,12 / 25 mm
Anti-Reflexions-Beschichtung	Standard
Kühlmethode	Luft
Linsenmaterial	Vollquarz
Befestigungsgewinde	M85x1
Linsendurchmesser	120 mm





F-Theta-Objektiv

f-450-20-510-550

Maßangaben sind in Millimetern angegeben und dienen als Richtwert.  
Verbindliche Informationen erhalten Sie auf Anfrage.

