

F - T H E T A - O B J E K T I V

f-100K-10-532

de | Datenblatt | 1.1

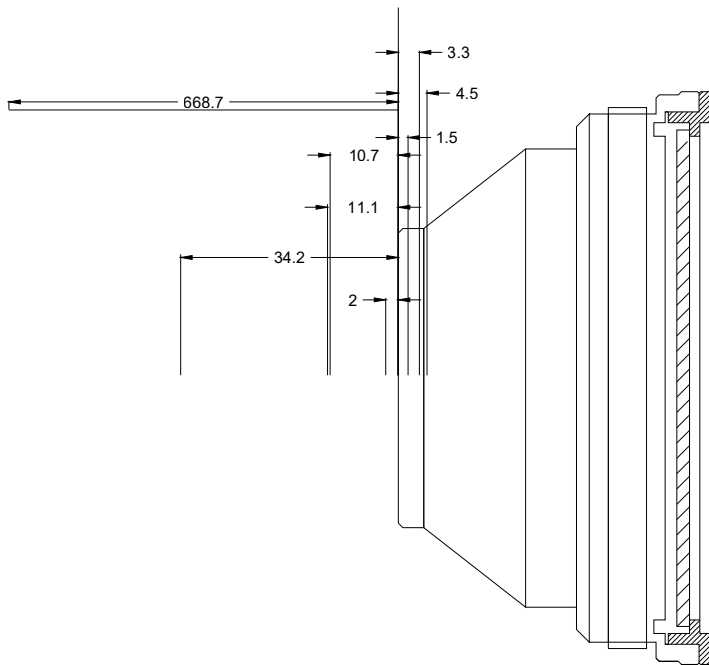
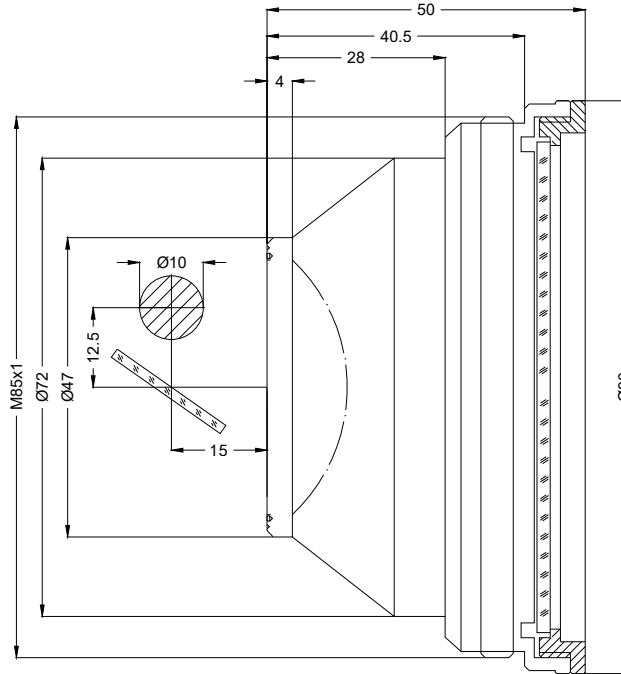
- F-Theta Objektiv, 532 nm
- Nominale Brennweite 100 mm
- Max. Eingangstrahldurchmesser 10 mm
- Maximales Arbeitsfeld 60 x 60 mm



| | | | |
|-------------------------------|------------|------------------------------|----------------|
| Wellenlänge | 532 nm | Minimaler Fokusbereich | 9,74 µm |
| Nominelle Brennweite | 100 mm | Spiegelabstand m1/m2 | 12,5 / 15 mm |
| Effektive Brennweite | 93,540 mm | Anti-Reflexions-Beschichtung | Standard |
| Auflagemaß | 119,870 mm | Kühlmethode | Luft |
| Max. Eingangstrahldurchmesser | 10 mm | Linsenmaterial | Optisches Glas |
| Arbeitsabstand | 110,370 mm | Befestigungsgewinde | M85x1 |
| Max. Arbeitsfeld | 60 x 60 mm | Linsendurchmesser | 90 mm |

Änderungen und Abweichungen vorbehalten.
Produktfotos sind unverbindlich und können Sonderausstattungen enthalten.





F-Theta-Objektiv

f-100K-10-532

Maßangaben sind in Millimetern angegeben und dienen als Richtwert.
Verbindliche Informationen erhalten Sie auf Anfrage.

