

F - T H E T A - O B J E K T I V

# f-160-10-532

de | Datenblatt | 1.1

- F-Theta Objektiv, 532 nm
- Nominale Brennweite 160 mm
- Max. Eingangsstrahldurchmesser 10 mm
- Maximales Arbeitsfeld 110 x 110 mm

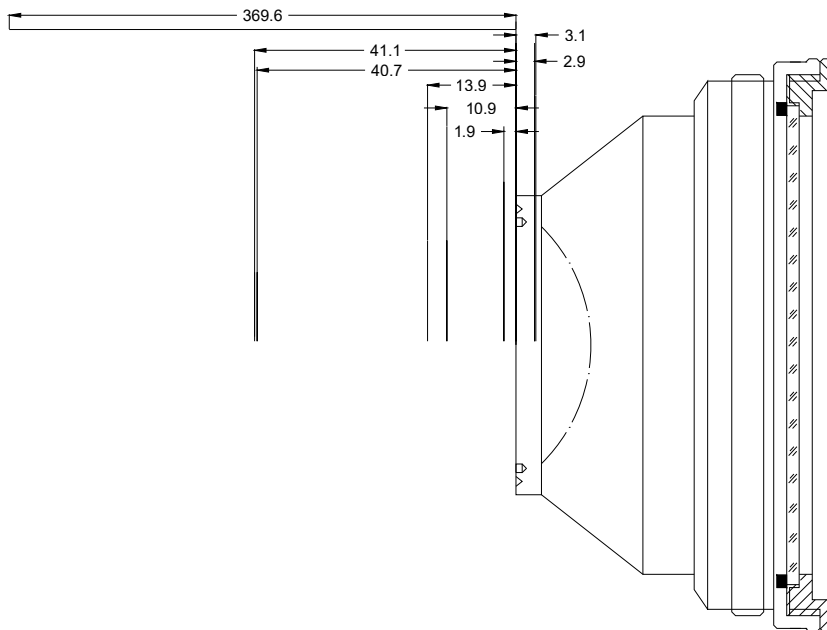
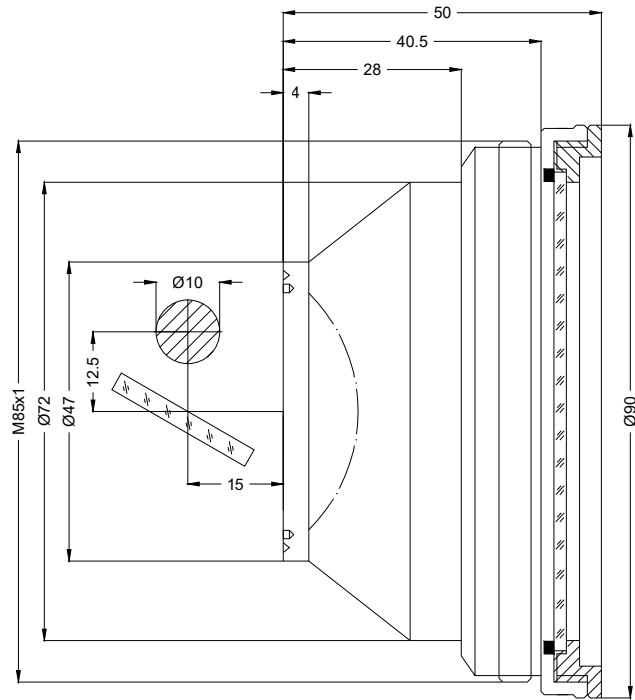


|                                |              |
|--------------------------------|--------------|
| Wellenlänge                    | 532 nm       |
| Nominelle Brennweite           | 160 mm       |
| Effektive Brennweite           | 160,829 mm   |
| Auflagemaß                     | 192,675 mm   |
| Max. Eingangsstrahldurchmesser | 10 mm        |
| Arbeitsabstand                 | 189,890 mm   |
| Max. Arbeitsfeld               | 110 x 110 mm |

|                              |                |
|------------------------------|----------------|
| Minimaler Fokusdurchmesser   | 15,58 µm       |
| Spiegelabstand m1/m2         | 12,5 / 15 mm   |
| Anti-Reflexions-Beschichtung | Standard       |
| Kühlmethode                  | Luft           |
| Linsenmaterial               | Optisches Glas |
| Befestigungsgewinde          | M85x1          |
| Linsendurchmesser            | 120 mm         |

Änderungen und Abweichungen vorbehalten.  
Produktfotos sind unverbindlich und können Sonderausstattungen enthalten.





F-Theta-Objektiv

f-160-10-532

Maßangaben sind in Millimetern angegeben und dienen als Richtwert.  
Verbindliche Informationen erhalten Sie auf Anfrage.

