

F - T H E T A - O B J E K T I V

f-254-14-532

de | Datenblatt | 1.1

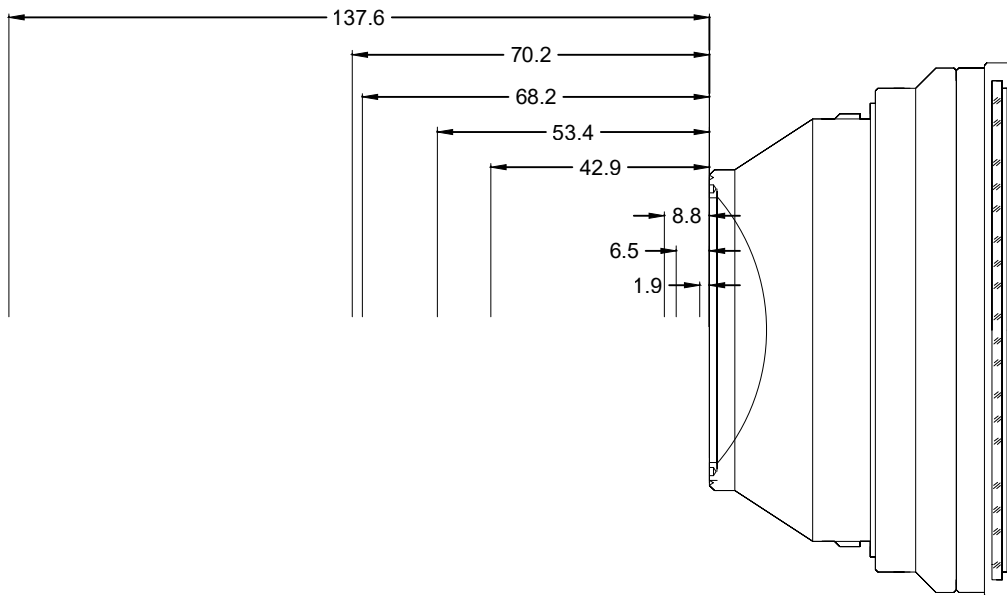
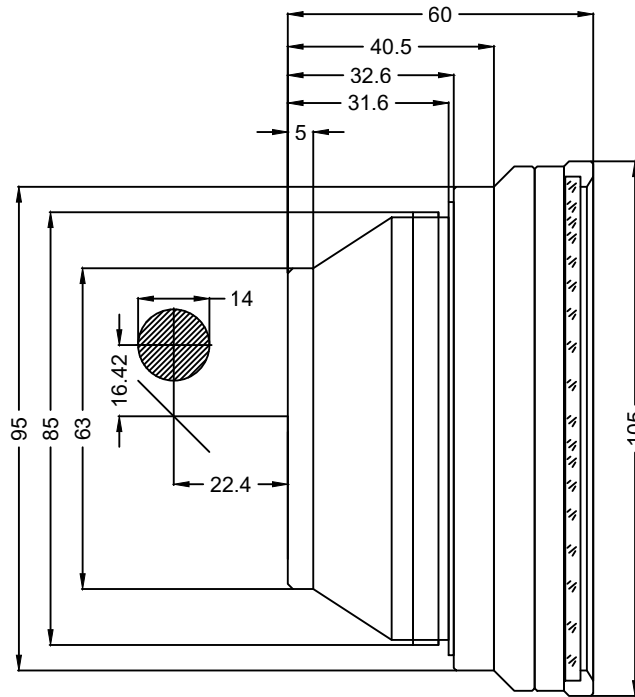
- F-Theta Objektiv, 532 nm
- Nominale Brennweite 254 mm
- Max. Eingangstrahldurchmesser 14 mm
- Maximales Arbeitsfeld 165 x 165 mm



Wellenlänge	532 nm	Minimaler Fokusbereich	17,7 µm
Nominelle Brennweite	254 mm	Spiegelabstand m1/m2	16,42 / 22,4 mm
Effektive Brennweite	254,000 mm	Anti-Reflexions-Beschichtung	Standard
Auflagemaß	289,910 mm	Kühlmethode	Luft
Max. Eingangstrahldurchmesser	14 mm	Linsenmaterial	Optisches Glas
Arbeitsabstand	261,510 mm	Befestigungsgewinde	M85x1
Max. Arbeitsfeld	165 x 165 mm	Linsendurchmesser	105 mm

Änderungen und Abweichungen vorbehalten.
Produktfotos sind unverbindlich und können Sonderausstattungen enthalten.





F-Theta-Objektiv

f-254-14-532

Maßangaben sind in Millimetern angegeben und dienen als Richtwert.
Verbindliche Informationen erhalten Sie auf Anfrage.

