

F - T H E T A - O B J E K T I V

f-420-20-532

de | Datenblatt | 1.1

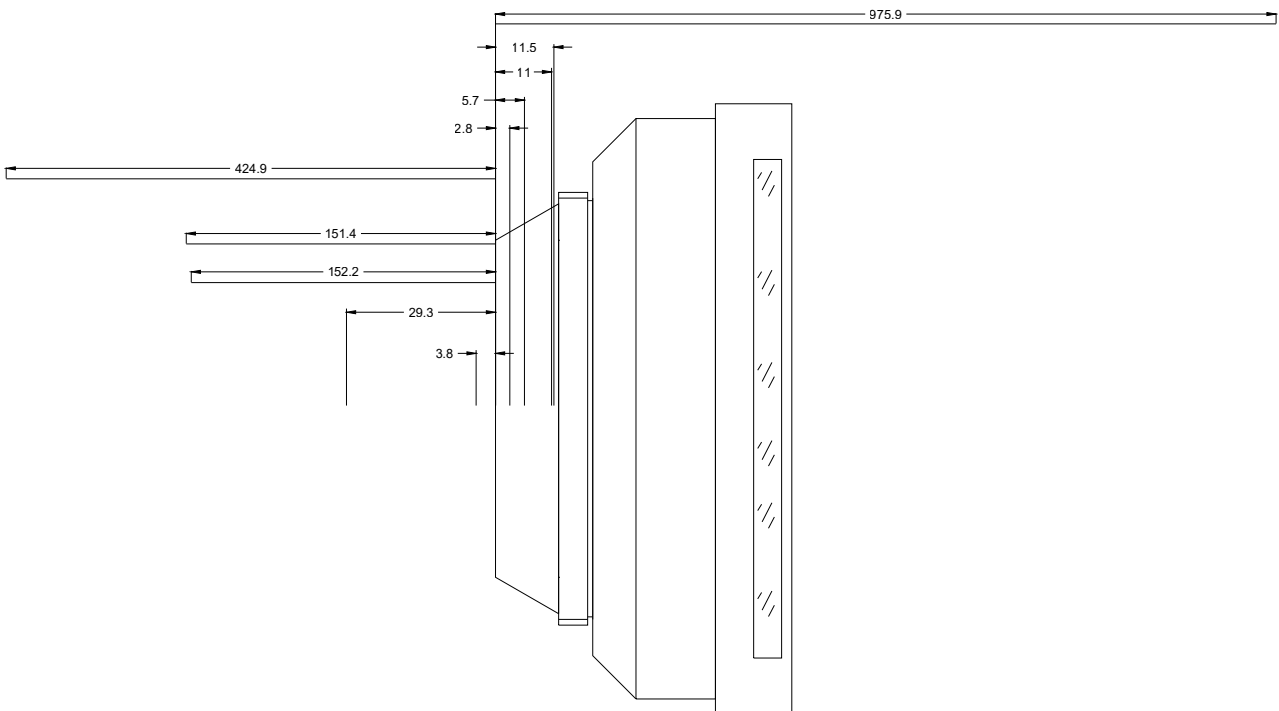
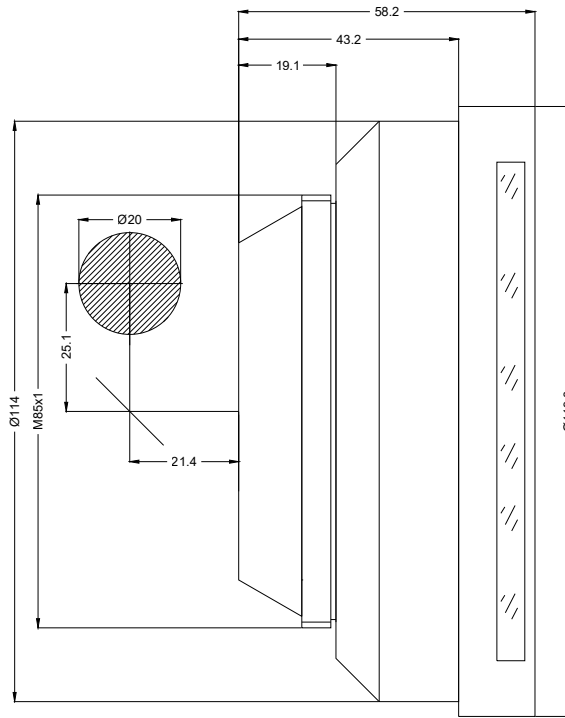
- F-Theta Objektiv, 532 nm
- Nominale Brennweite 420 mm
- Max. Eingangstrahldurchmesser 20 mm
- Maximales Arbeitsfeld 300 x 300 mm



Wellenlänge	532 nm
Nominelle Brennweite	420 mm
Effektive Brennweite	420,046 mm
Auflagemaß	505,982 mm
Max. Eingangstrahldurchmesser	20 mm
Arbeitsabstand	466,882 mm
Max. Arbeitsfeld	300 x 300 mm

Minimaler Fokusbereich	20,44 µm
Spiegelabstand m1/m2	25,12 / 21,4 mm
Anti-Reflexions-Beschichtung	Standard
Kühlmethode	Luft
Linsenmaterial	Optisches Glas und Vollquarz
Befestigungsgewinde	M85x1
Linsendurchmesser	120 mm





F-Theta-Objektiv

f-420-20-532

Maßangaben sind in Millimetern angegeben und dienen als Richtwert.
Verbindliche Informationen erhalten Sie auf Anfrage.

