

F - T H E T A - O B J E K T I V

f-535-20-532

de | Datenblatt | 1.1

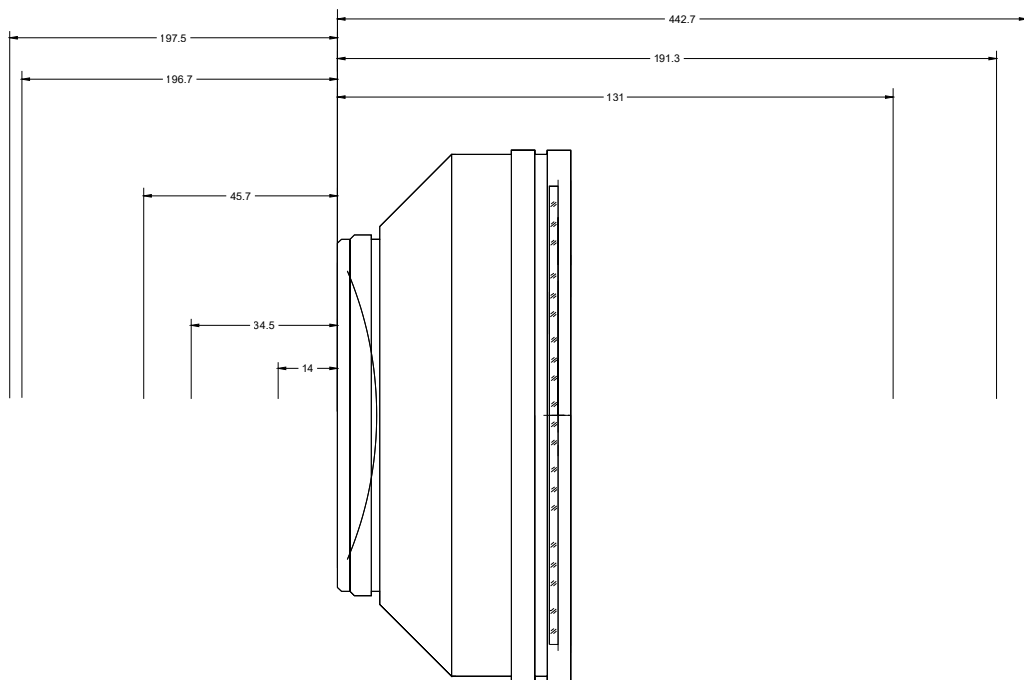
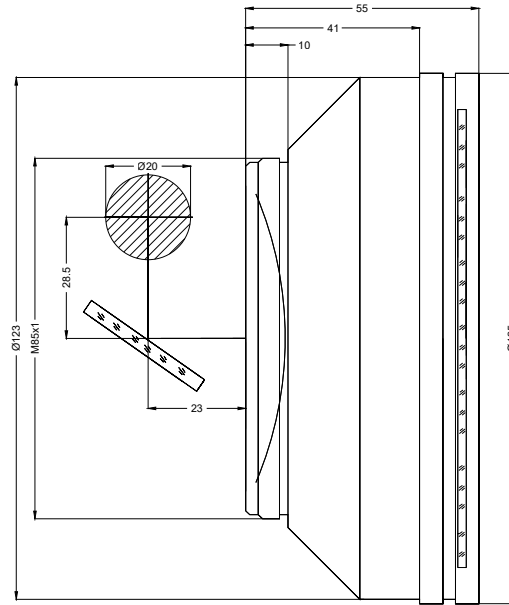
- F-Theta Objektiv, 532 nm
- Nominale Brennweite 535 mm
- Max. Eingangsstrahldurchmesser 20 mm
- Maximales Arbeitsfeld 370 x 370 mm



Wellenlänge	532 nm	Minimaler Fokusbereich	26,04 µm
Nominelle Brennweite	535 mm	Spiegelabstand m1/m2	28,5 / 23 mm
Effektive Brennweite	535,863 mm	Anti-Reflexions-Beschichtung	Standard
Auflagemaß	668,674 mm	Kühlmethode	Luft
Max. Eingangsstrahldurchmesser	20 mm	Linsenmaterial	Optisches Glas
Arbeitsabstand	623,674 mm	Befestigungsgewinde	M85x1
Max. Arbeitsfeld	370 x 370 mm	Linsendurchmesser	125 mm

Änderungen und Abweichungen vorbehalten.
Produktfotos sind unverbindlich und können Sonderausstattungen enthalten.





F-Theta-Objektiv

f-535-20-532

Maßangaben sind in Millimetern angegeben und dienen als Richtwert.
Verbindliche Informationen erhalten Sie auf Anfrage.

