

F - T H E T A - O B J E K T I V

f-170-10-915-980

de | Datenblatt | 1.1

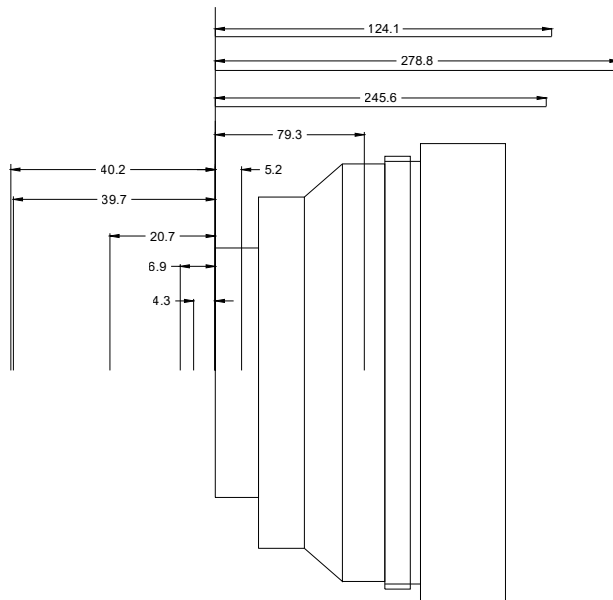
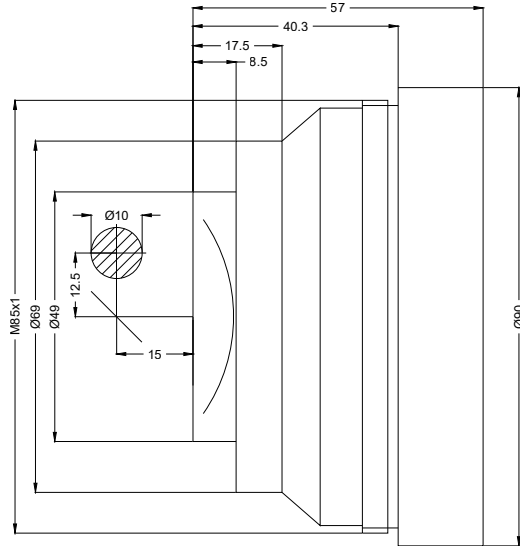
- Vollquarz F-Theta Objektiv, 915 – 980 nm
- Nominale Brennweite 170 mm
- Max. Eingangsstrahldurchmesser 10 mm
- Maximales Arbeitsfeld 117 x 117 mm



Wellenlänge	915 – 980 nm	Minimaler Fokusbereich	30,49 µm
Nominelle Brennweite	170 mm	Spiegelabstand m1/m2	12,5 / 15 mm
Effektive Brennweite	170,000 mm	Anti-Reflexions-Beschichtung	Standard
Auflagemaß	215,204 mm	Kühlmethode	Luft
Max. Eingangstrahldurchmesser	10 mm	Linsenmaterial	Vollquarz
Arbeitsabstand	198,514 mm	Befestigungsgewinde	M85x1
Max. Arbeitsfeld	117,5 x 117,5 mm	Linsendurchmesser	90 mm

Änderungen und Abweichungen vorbehalten.
Produktfotos sind unverbindlich und können Sonderausstattungen enthalten.





F-Theta-Objektiv

f-170-10-915-980

Maßangaben sind in Millimetern angegeben und dienen als Richtwert.
Verbindliche Informationen erhalten Sie auf Anfrage.

