

F - T H E T A - O B J E K T I V

f-210-30-915-980-M112

de | Datenblatt | 1.0

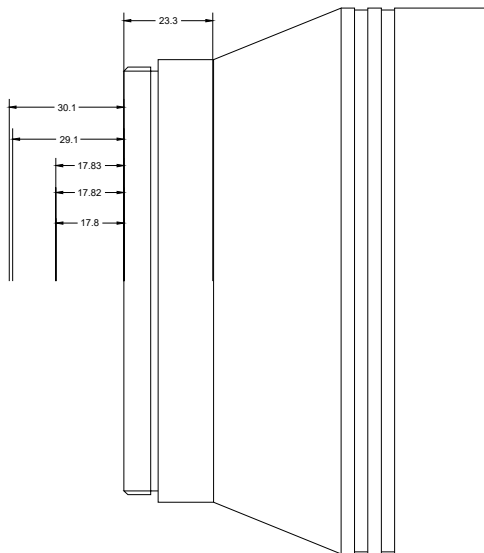
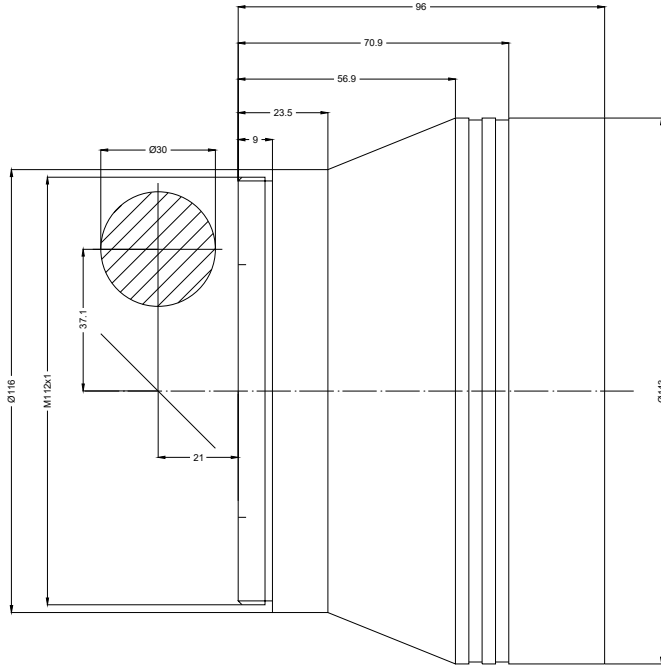
- Vollquarz F-Theta Objektiv, 915 – 980 nm
- Nominale Brennweite 210 mm
- Max. Eingangsstrahldurchmesser 30 mm
- Maximales Arbeitsfeld 100 x 100 mm



| | |
|--------------------------------|--------------|
| Wellenlänge | 915 – 980 nm |
| Nominelle Brennweite | 210 mm |
| Effektive Brennweite | 210,000 mm |
| Auflagemaß | 354,658 mm |
| Max. Eingangsstrahldurchmesser | 30 mm |
| Arbeitsabstand | 267,658 mm |
| Max. Arbeitsfeld | 100 x 100 mm |

| | |
|------------------------------|---------------|
| Minimaler Fokusbereich | 18 µm |
| Spiegelabstand m1/m2 | 37,12 / 21 mm |
| Anti-Reflexions-Beschichtung | Standard |
| Kühlmethode | Luft |
| Linsenmaterial | Vollquarz |
| Befestigungsgewinde | M112x1 |
| Linsendurchmesser | 143 mm |





F-Theta-Objektiv

f-210-30-915-980-M112

Maßangaben sind in Millimetern angegeben und dienen als Richtwert.
Verbindliche Informationen erhalten Sie auf Anfrage.

