

F - T H E T A - O B J E K T I V

f-150-12-9.3

de | Datenblatt | 1.1

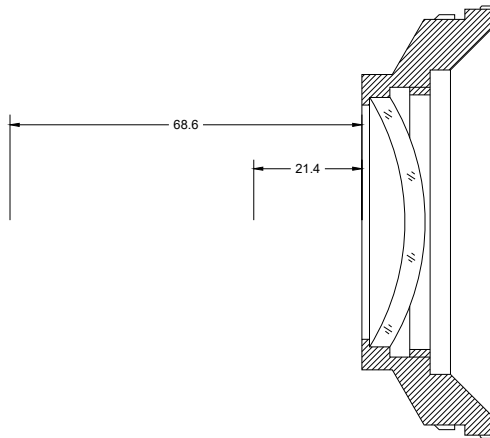
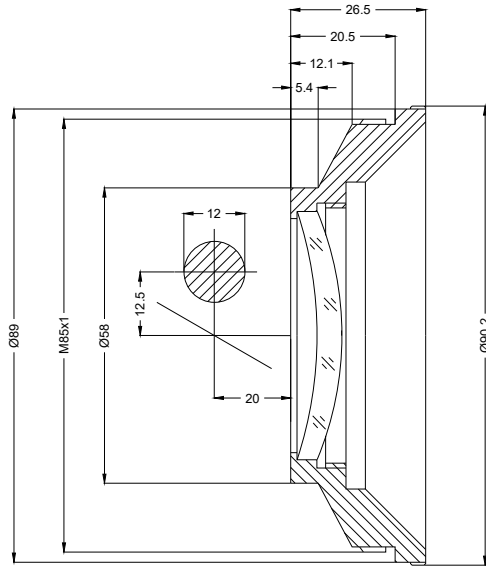
- F-Theta Linse 9300 nm, ZnSe
- Nominale Brennweite 150 mm
- Max. Eingangsstrahldurchmesser 12 mm
- Maximales Arbeitsfeld 110 x 110 mm



Wellenlänge	9300 nm	Minimaler Fokusbereich	212 µm
Nominelle Brennweite	150 mm	Spiegelabstand m1/m2	12,5 / 20 mm
Effektive Brennweite	150,000 mm	Anti-Reflexions-Beschichtung	Standard
Auflagemaß	136,639 mm	Kühlmethode	Luft
Max. Eingangsstrahldurchmesser	12 mm	Linsenmaterial	ZnSe
Arbeitsabstand	130,639 mm	Befestigungsgewinde	M85x1
Max. Arbeitsfeld	110 x 110 mm	Linsendurchmesser	90 mm

Änderungen und Abweichungen vorbehalten.
Produktfotos sind unverbindlich und können Sonderausstattungen enthalten.





F-Theta-Objektiv

f-150-12-9.3

Maßangaben sind in Millimetern angegeben und dienen als Richtwert.
Verbindliche Informationen erhalten Sie auf Anfrage.

