

F - T H E T A - O B J E K T I V

f-250-14-9.3

de | Datenblatt | 1.1

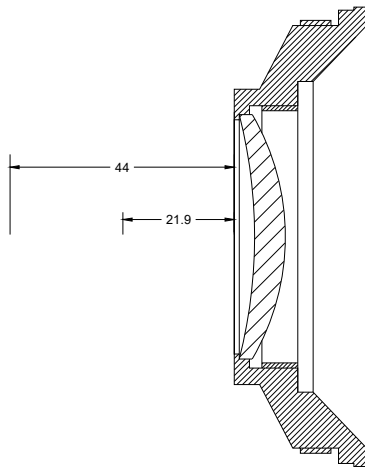
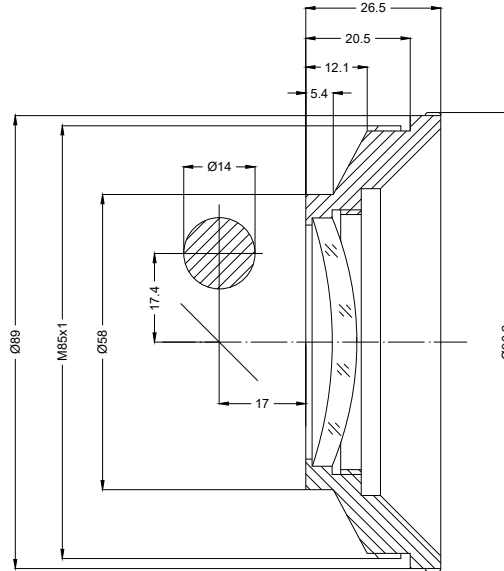
- F-Theta Linse 9300 nm, ZnSe
- Nominale Brennweite 250 mm
- Max. Eingangsstrahldurchmesser 14 mm
- Maximales Arbeitsfeld 175 x 175 mm



Wellenlänge	9300 nm	Minimaler Fokusbereich	308,78 µm
Nominelle Brennweite	250 mm	Spiegelabstand m1/m2	17,4 / 17 mm
Effektive Brennweite	245,240 mm	Anti-Reflexions-Beschichtung	Standard
Auflagemaß	233,654 mm	Kühlmethode	Luft
Max. Eingangstrahldurchmesser	14 mm	Linsenmaterial	ZnSe
Arbeitsabstand	227,654 mm	Befestigungsgewinde	M85x1
Max. Arbeitsfeld	175 x 175 mm	Linsendurchmesser	90 mm

Änderungen und Abweichungen vorbehalten.
Produktfotos sind unverbindlich und können Sonderausstattungen enthalten.





F-Theta-Objektiv

f-250-14-9.3

Maßangaben sind in Millimetern angegeben und dienen als Richtwert.
Verbindliche Informationen erhalten Sie auf Anfrage.

