

F - T H E T A - O B J E K T I V

f-500-20-9.3

de | Datenblatt | 1.1

- F-Theta Linse 9300 nm, ZnSe
- Nominale Brennweite 500 mm
- Max. Eingangsstrahldurchmesser 20 mm
- Maximales Arbeitsfeld 350 x 350 mm

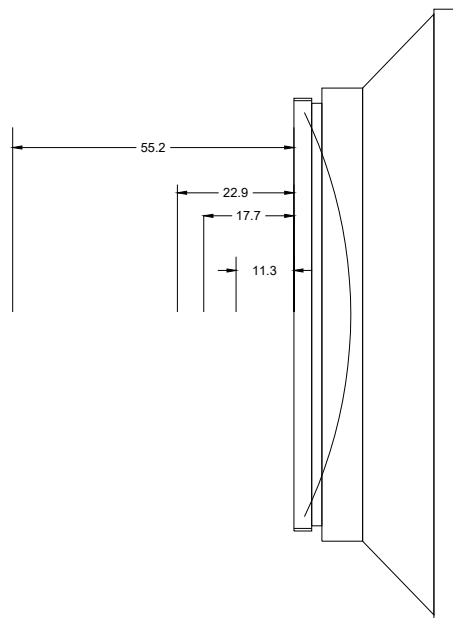
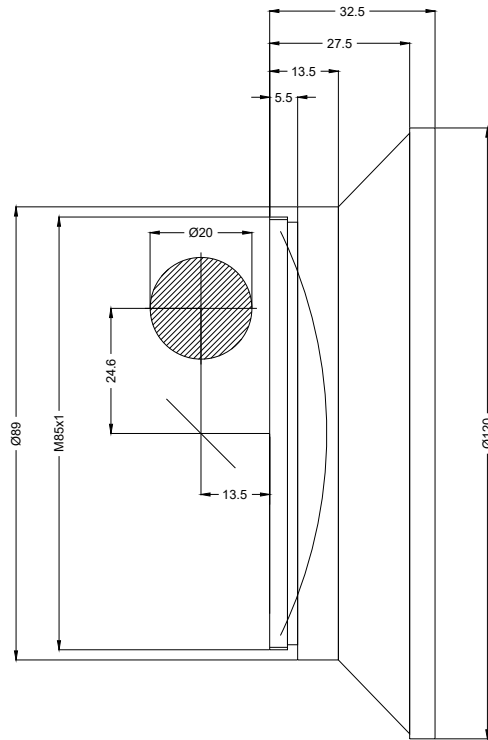


Wellenlänge	9300 nm
Nominelle Brennweite	500 mm
Effektive Brennweite	500,000 mm
Auflagemaß	575,216 mm
Max. Eingangsstrahldurchmesser	20 mm
Arbeitsabstand	548,216 mm
Max. Arbeitsfeld	350 x 350 mm

Minimaler Fokusbereich	425,48 µm
Spiegelabstand m1/m2	25,12 / 13,5 – 22,5 mm
Anti-Reflexions-Beschichtung	Standard
Kühlmethode	Luft
Linsenmaterial	ZnSe
Befestigungsgewinde	M85x1
Linsendurchmesser	120 mm

Änderungen und Abweichungen vorbehalten.
Produktfotos sind unverbindlich und können Sonderausstattungen enthalten.





F-Theta-Objektiv

f-500-20-9.3

Maßangaben sind in Millimetern angegeben und dienen als Richtwert.
Verbindliche Informationen erhalten Sie auf Anfrage.

