

F - T H E T A - O B J E K T I V

f-163-20-980

de | Datenblatt | 1.1.1

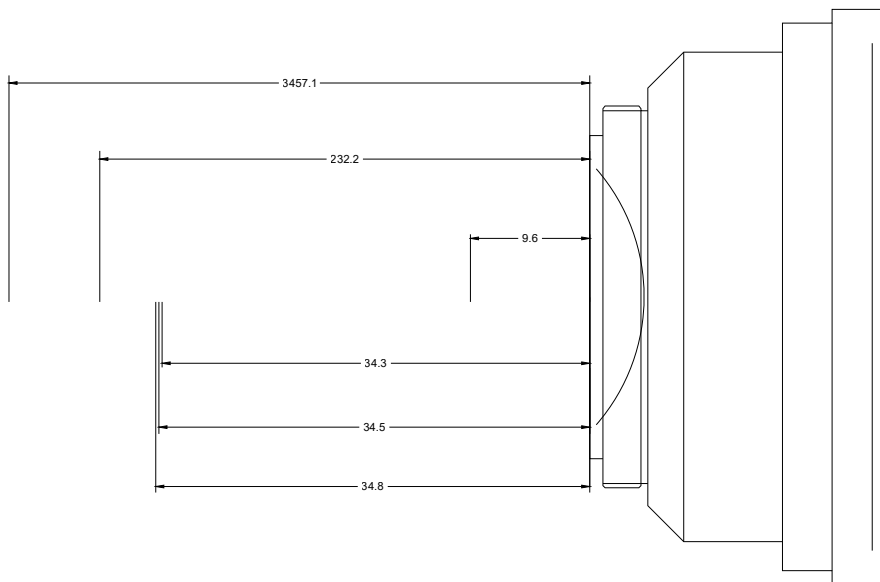
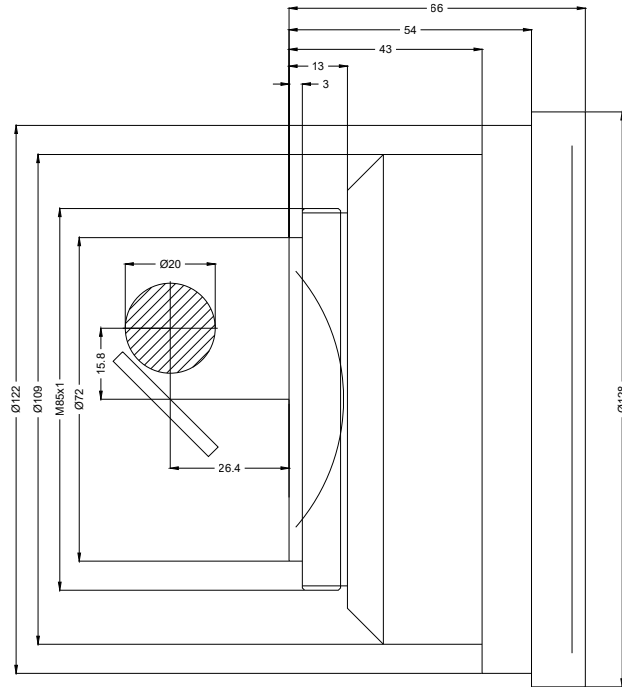
- F-Theta Objektiv, 980 nm
- Nominale Brennweite 163 mm
- Max. Eingangsstrahldurchmesser 20 mm
- Maximales Arbeitsfeld 110 x 110 mm
- Sehr feiner Fokus, hohe Präzision



Wellenlänge	980 nm
Nominelle Brennweite	163 mm
Effektive Brennweite	163,000 mm
Auflagemaß	245,431 mm
Max. Eingangsstrahldurchmesser	20 mm
Arbeitsabstand	192,431 mm
Max. Arbeitsfeld	100 x 100 mm

Minimaler Fokusdurchmesser	14,9 µm
Spiegelabstand m1/m2	26,4 / 15,8 mm
Anti-Reflexions-Beschichtung	Standard
Kühlmethode	Luft
Linsenmaterial	Optisches Glas
Befestigungsgewinde	M85x1
Linsendurchmesser	128 mm





F-Theta-Objektiv

f-163-20-980

Maßangaben sind in Millimetern angegeben und dienen als Richtwert.
Verbindliche Informationen erhalten Sie auf Anfrage.

