

F - T H E T A - O B J E K T I V

f-254-14-980

de | Datenblatt | 1.1

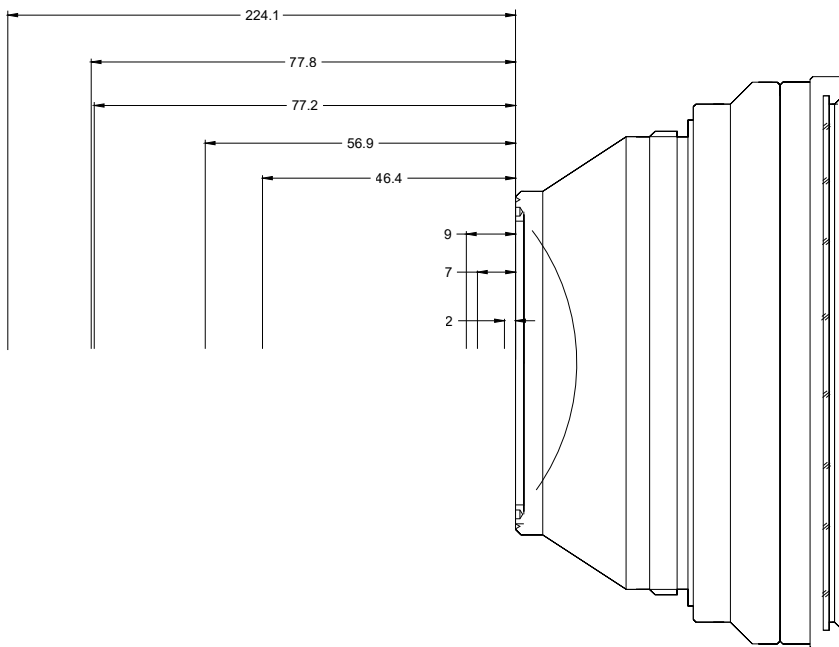
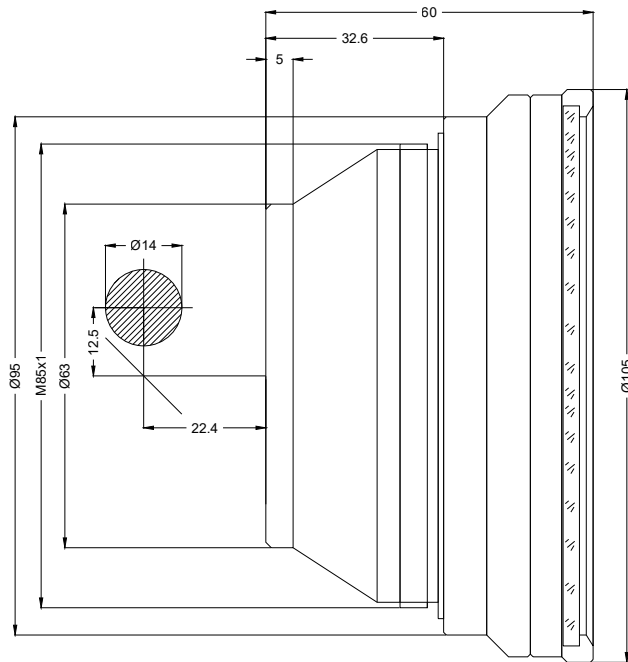
- F-Theta Objektiv, 980 nm
- Nominale Brennweite 254 mm
- Max. Eingangsstrahldurchmesser 14 mm
- Maximales Arbeitsfeld 175 x 175 mm



Wellenlänge	980 nm	Minimaler Fokusbereich	32,5 µm
Nominelle Brennweite	254 mm	Spiegelabstand m1/m2	12,5 / 22,4 mm
Effektive Brennweite	254,579 mm	Anti-Reflexions-Beschichtung	Standard
Auflagemaß	307,010 mm	Kühlmethode	Luft
Max. Eingangsstrahldurchmesser	14 mm	Linsenmaterial	Optisches Glas
Arbeitsabstand	278,610 mm	Befestigungsgewinde	M85x1
Max. Arbeitsfeld	175 x 175 mm	Linsendurchmesser	105 mm

Änderungen und Abweichungen vorbehalten.
Produktfotos sind unverbindlich und können Sonderausstattungen enthalten.





F-Theta-Objektiv

f-254-14-980

Maßangaben sind in Millimetern angegeben und dienen als Richtwert.
Verbindliche Informationen erhalten Sie auf Anfrage.

