

F - T H E T A - O B J E K T I V

# f-330-30-980

de | Datenblatt | 1.1

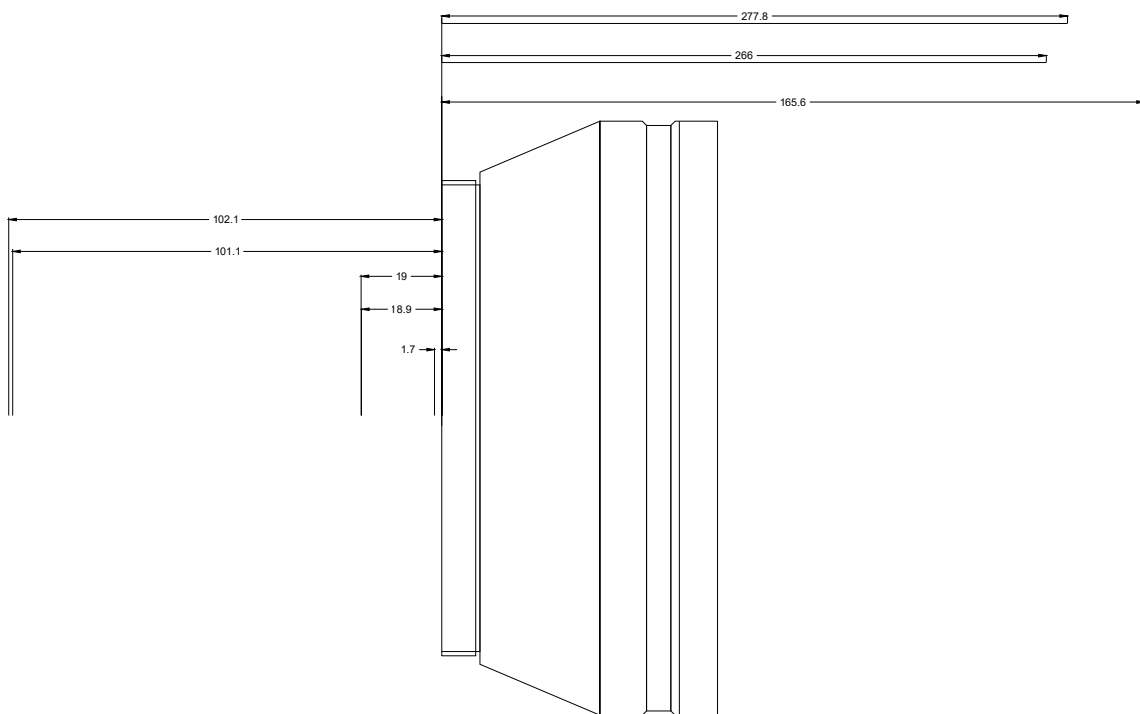
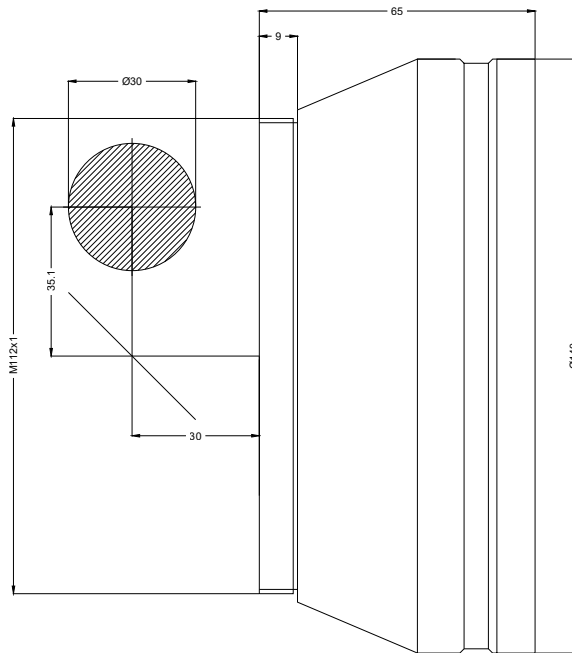
- F-Theta Objektiv, 980 nm
- Nominale Brennweite 330 mm
- Max. Eingangsstrahldurchmesser 30 mm
- Maximales Arbeitsfeld 200 x 200 mm
- Sehr feiner Fokus, hohe Präzision



Wellenlänge	980 nm
Nominelle Brennweite	330 mm
Effektive Brennweite	328,387 mm
Auflagemaß	442,884 mm
Max. Eingangsstrahldurchmesser	30 mm
Arbeitsabstand	386,884 mm
Max. Arbeitsfeld	200 x 200 mm

Minimaler Fokusdurchmesser	19,63 µm
Spiegelabstand m1/m2	35,12 / 30 mm
Anti-Reflexions-Beschichtung	Standard
Kühlmethode	Luft
Linsenmaterial	Optisches Glas
Befestigungsgewinde	M112x1
Linsendurchmesser	140 mm





F-Theta-Objektiv

f-330-30-980

Maßangaben sind in Millimetern angegeben und dienen als Richtwert.  
Verbindliche Informationen erhalten Sie auf Anfrage.

