

C W F A S E R L A S E R

# CW-1200MM-A

de | Datenblatt | 1.0

- Besonders kompaktes und leichtes Design
- Anpassbare Faserkerne und Längen
- Keine zusätzliche Kühlung nötig
- Herausragende Energieeffizienz



Wellenlänge	1080 nm	Kühlmethode	Luft
Nominelle Ausgangsleistung	1200 W	Pilotlaser	Standard
Laser Betriebsart	CW, moduliert	Ausgangstyp	QBH
Strahlparameterprodukt (BPP)	0,7 mm*mrad <sup>[1]</sup>	Versorgungsspannung DC	54 V
Faserkerndurchmesser	50 µm <sup>[2]</sup>	Stromverbrauch	74 A
Modulationsfrequenz	1 – 10 kHz	Leistungsaufnahme @ 20°C	4 kW
Leistungsinstabilität Ø	2 %	Betriebstemperatur	10 – 90 °C
Leistungseinstellbereich	10 – 100 %	Lagertemperatur	-20 – 50 °C
Polarisation	Zufällig	Technische Maße (B × T × H)	510 × 465 × 181,5 mm
Faserlänge	20 m <sup>[3]</sup>	Nettogewicht	30,5 kg

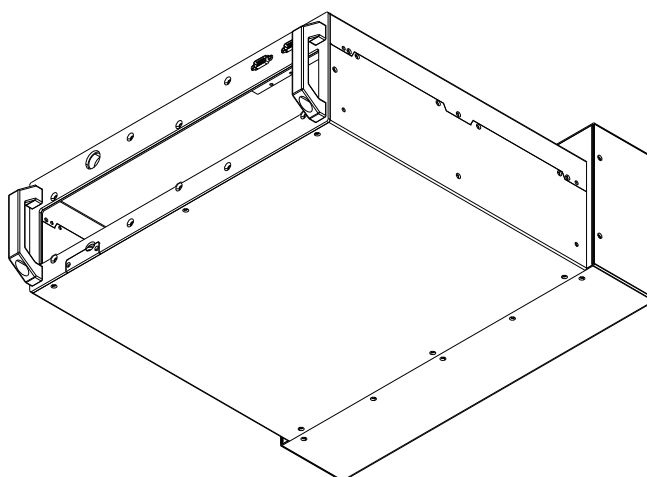
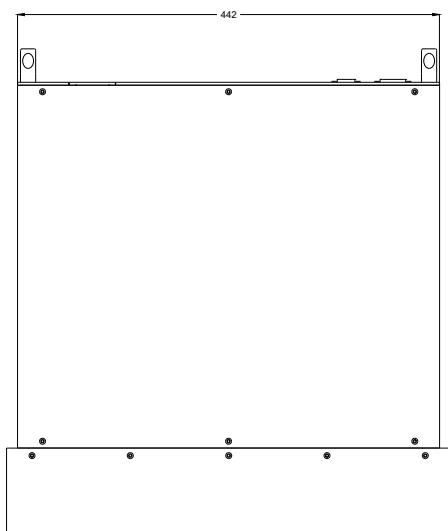
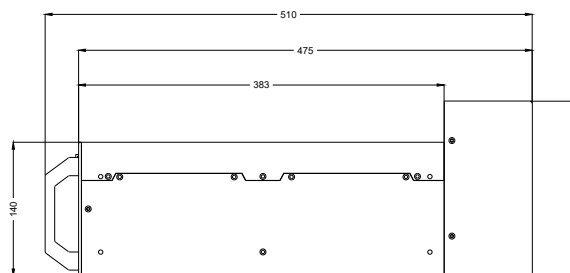
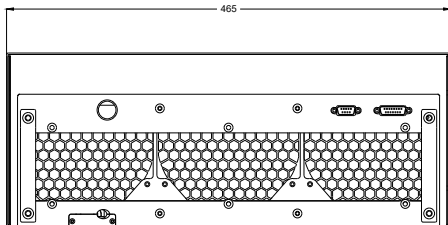
Kundenspezifische Produktanpassungen sind auf Anfrage möglich.

<sup>[1]</sup> Abhängig vom Faserkerndurchmesser

<sup>[2]</sup> Weitere verfügbare Faserkerndurchmesser: 100 µm / 150 µm

<sup>[3]</sup> Weitere verfügbare Faserlängen: 25 m





Laserprodukt  
Klasse 4

## JPT

Hersteller

CW Faserlaser

CW-1200MM-A

Maßangaben sind in Millimetern angegeben und dienen als Richtwert.  
Verbindliche Informationen erhalten Sie auf Anfrage.

