

C W F A S E R L A S E R

CW-200MM-A

de | Datenblatt | 1.0

- Besonders kompaktes und leichtes Design
- Anpassbare Faserkerne und Längen
- Keine zusätzliche Kühlung nötig
- Herausragende Energieeffizienz



Wellenlänge	1080 nm	Kühlmethode	Luft
Nominelle Ausgangsleistung	200 W	Pilotlaser	Standard
Laser Betriebsart	CW, moduliert	Ausgangstyp	QBH / QCS
Strahlparameterprodukt (BPP)	1,719 mm*mrad ^[1]	Versorgungsspannung DC	48 V
Faserkerndurchmesser	50 µm ^[2]	Strombedarf	16,67 A
Modulationsfrequenz	1 Hz – 4 kHz	Leistungsaufnahme @ 20°C	800 W
Leistungsinstabilität Ø	2 %	Betriebstemperatur	0 – 40 °C
Leistungseinstellbereich	10 – 100 %	Lagertemperatur	-10 – 60 °C
Polarisation	Zufällig	Technische Maße (B × T × H)	340 × 265 × 100 mm
Faserlänge	20 m ^[3]	Nettogewicht	8,9 kg

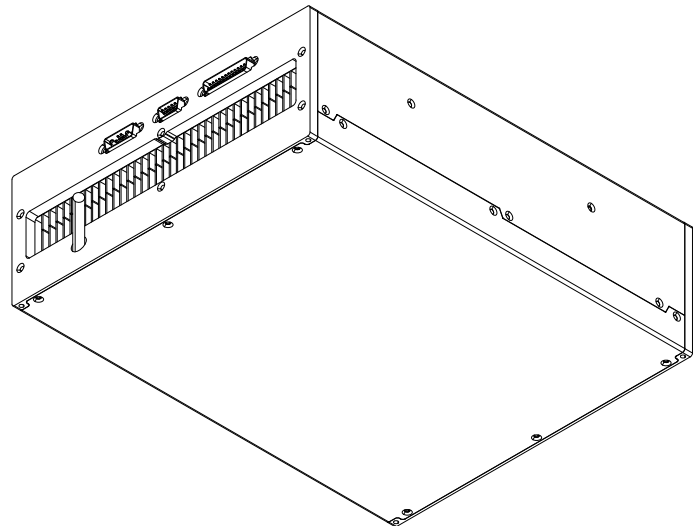
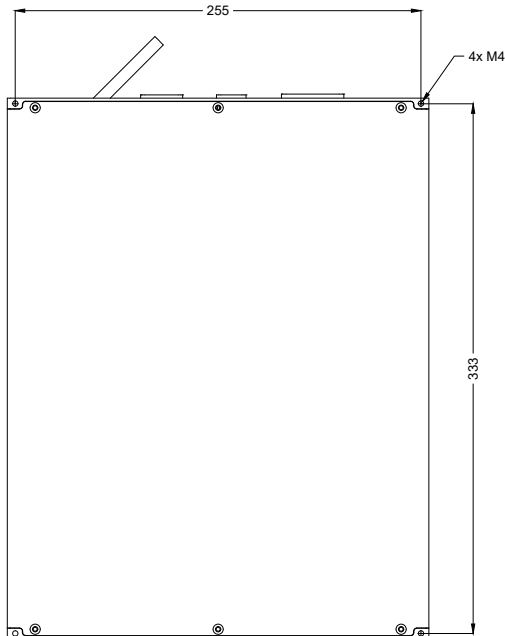
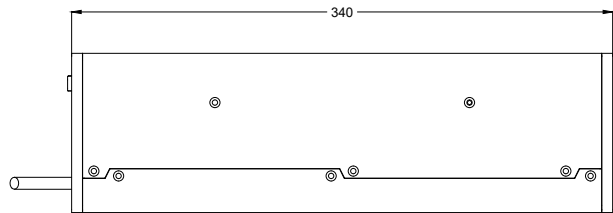
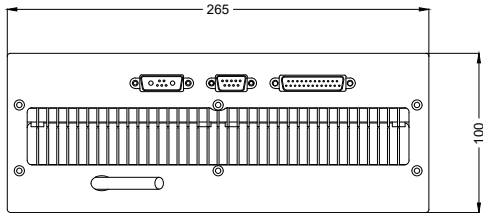
Kundenspezifische Produktanpassungen sind auf Anfrage möglich.

^[1] Abhängig vom Faserkerndurchmesser

^[2] Weitere verfügbare Faserkerndurchmesser: 100 µm / 150 µm / 200 µm

^[3] Weitere verfügbare Faserlängen: 25 m





Laserprodukt
Klasse 4

JPT

Hersteller

CW Faserlaser

CW-200MM-A

Maßangaben sind in Millimetern angegeben und dienen als Richtwert.
Verbindliche Informationen erhalten Sie auf Anfrage.

