

C W F A S E R L A S E R

CW-300MM-A

de | Datenblatt | 1.3

- Multi-Mode Faserkern von 50 bis 600 μm
- Kompakte Bauform im 19-Zoll-Format
- CW-Betrieb, Modulation bis 20 kHz
- Hohe Wirtschaftlichkeit



Wellenlänge	1080 nm	Kühlmethode	Luft
Nominelle Ausgangsleistung	300 W	Pilotlaser	Standard
Laser Betriebsart	CW, moduliert	Ausgangstyp	QBH / QCS
Strahlparameterprodukt (BPP)	1 mm*mrad ^[1]	Versorgungsspannung DC	48 V
Faserkerndurchmesser	50 μm ^[2]	Leistungsaufnahme @ 20°C	1200 W
Modulationsfrequenz	1 – 20 kHz	Betriebstemperatur	0 – 40 °C
Leistungsinstabilität Ø	1 %	Lagertemperatur	-10 – 60 °C
Leistungseinstellbereich	10 – 100 %	Technische Maße (B × T × H)	580 × 483 × 174,5 mm
Polarisation	Zufällig	Nettogewicht	32 kg
Faserlänge	5 m ^[3]		

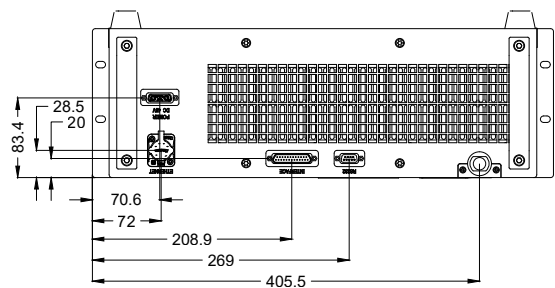
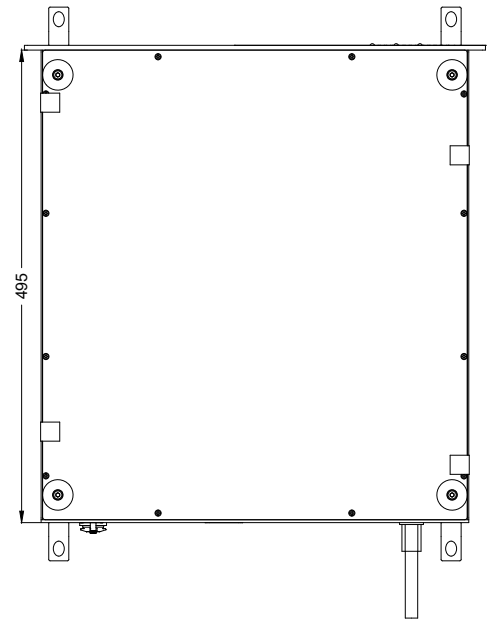
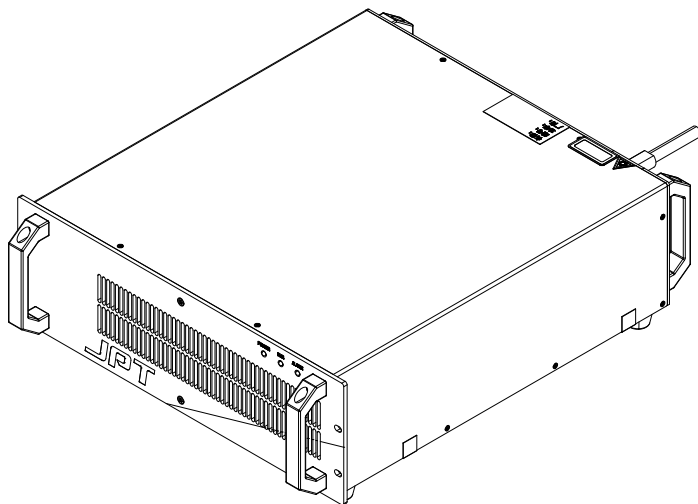
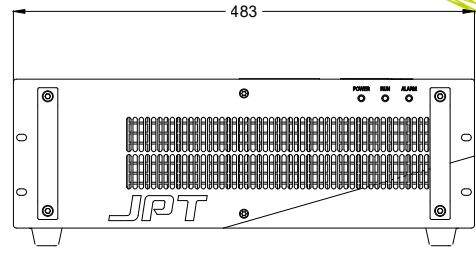
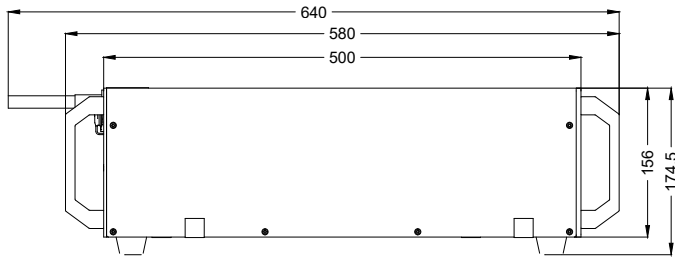
Kundenspezifische Produktpassungen sind auf Anfrage möglich.

^[1] Abhängig vom Faserkerndurchmesser

^[2] Weitere verfügbare Faserkerndurchmesser: 100 μm

^[3] Weitere verfügbare Faserlängen: 10 m / 15 m





Laserprodukt
Klasse 4

JPT

Hersteller

CW Faserlaser

CW-300MM-A

Maßangaben sind in Millimetern angegeben und dienen als Richtwert.
Verbindliche Informationen erhalten Sie auf Anfrage.

