

C W F A S E R L A S E R

CW-600MM-A

de | Datenblatt | 1.0

- **Besonders kompaktes und leichtes Design**
- **Anpassbare Faserkerne und Längen**
- **Keine zusätzliche Kühlung nötig**
- **Herausragende Energieeffizienz**



Wellenlänge	1080 nm	Kühlmethode	Luft
Nominelle Ausgangsleistung	600 W	Pilotlaser	Standard
Laser Betriebsart	CW, moduliert	Ausgangstyp	QBH
Strahlparameterprodukt (BPP)	0,7 mm*mrad ^[1]	Versorgungsspannung DC	54 V
Faserkerndurchmesser	50 µm ^[2]	Stromverbrauch	37 A
Modulationsfrequenz	1 Hz – 10 kHz	Leistungsaufnahme @ 20°C	2 kW
Leistungsinstabilität Ø	2 %	Betriebstemperatur	10 – 90 °C
Leistungseinstellbereich	10 – 100 %	Lagertemperatur	-20 – 50 °C
Polarisation	Zufällig	Technische Maße (B × T × H)	383 × 365 × 122 mm
Faserlänge	20 m ^[3]	Nettogewicht	15,5 kg

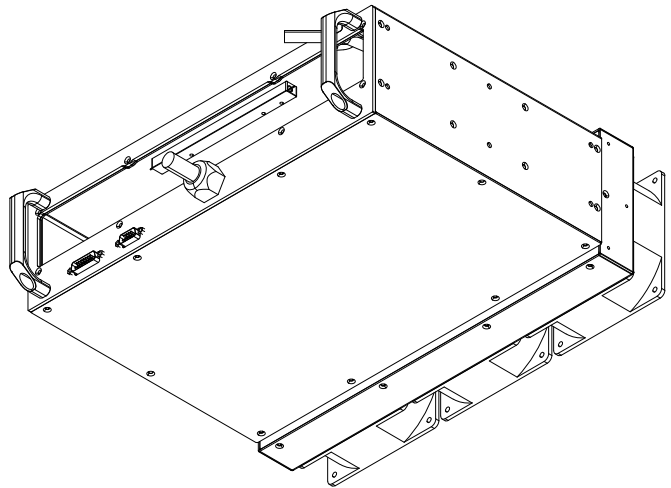
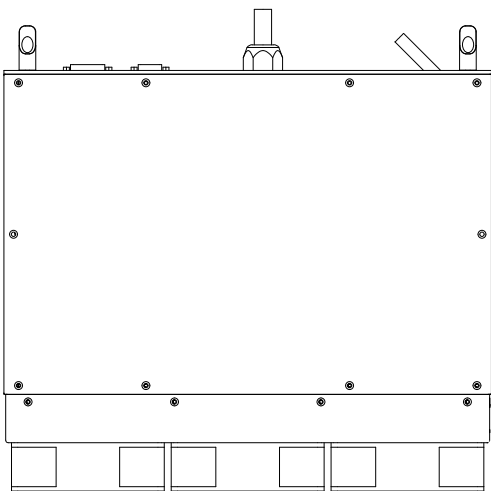
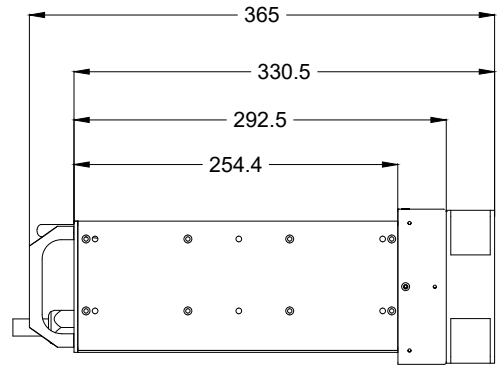
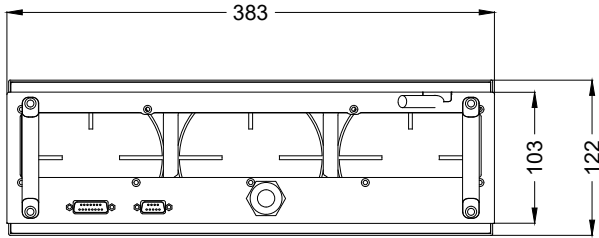
Kundenspezifische Produktanpassungen sind auf Anfrage möglich.

^[1] Abhängig vom Faserkerndurchmesser

^[2] Weitere verfügbare Faserkerndurchmesser: 100 µm / 150 µm

^[3] Weitere verfügbare Faserlängen: 25 m





Laserprodukt
Klasse 4

JPT

Hersteller

CW Faserlaser

CW-600MM-A

Maßangaben sind in Millimetern angegeben und dienen als Richtwert.
Verbindliche Informationen erhalten Sie auf Anfrage.

