

C W F A S E R L A S E R

# CW-1500MM-L

de | Datenblatt | 1.0.2

- Multi-Mode Faserkern 50, 100, 150  $\mu\text{m}$
- CW-Betrieb, Modulation bis 20 kHz
- Kompaktes Leichtgewicht < 22 kg
- Herausragendes Preis-Leistungs-Verhältnis



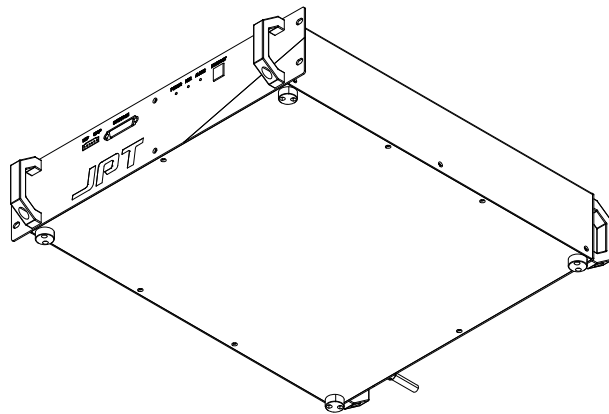
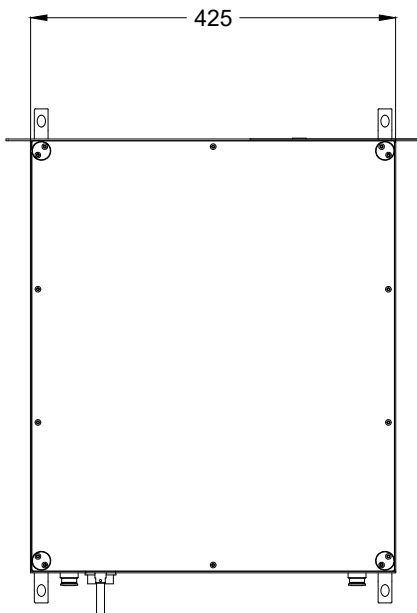
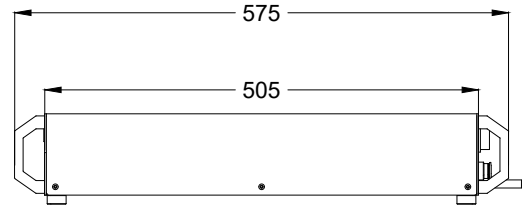
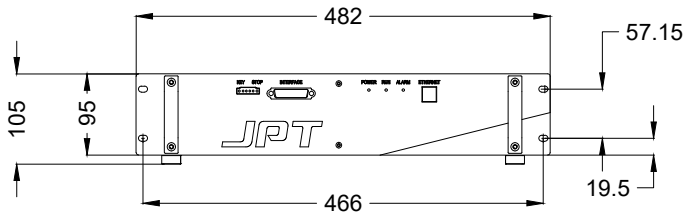
Wellenlänge	1080 nm
Nominelle Ausgangsleistung (CW)	1500 W
Laser Betriebsart	CW, moduliert
Strahlparameterprodukt (BPP)	1,3 mm*mrad
Faserkerndurchmesser	50 $\mu\text{m}$ <sup>[1]</sup>
Modulationsfrequenz	1 – 20 kHz
Leistungsinstabilität Ø	2 %
Leistungseinstellbereich	10 – 100 %
Polarisation	Zufällig
Faserlänge	25 m

Kühlmethode	Wasser
Durchflussmenge	12 l/min
Kühlleistung	4,5 kW
Pilotlaser	Standard
Ausgangstyp	QBH
Versorgungsspannung AC	220 V
Stromverbrauch	20,45 A
Leistungsaufnahme @ 20°C	4500 W
Betriebstemperatur	10 – 40 °C
Lagertemperatur	-10 – 50 °C
Technische Maße (B × T × H)	482 × 575 × 105 mm
Nettogewicht	21 kg

Kundenspezifische Produktanpassungen sind auf Anfrage möglich.

<sup>[1]</sup> Weitere verfügbare Faserkerndurchmesser: 100  $\mu\text{m}$  / 150  $\mu\text{m}$





Laserprodukt  
Klasse 4

## JPT

Hersteller

CW Faserlaser

CW-1500MM-L

Maßangaben sind in Millimetern angegeben und dienen als Richtwert.  
Verbindliche Informationen erhalten Sie auf Anfrage.

