

C W F A S E R L A S E R

CW-4000MM-G

de | Datenblatt | 1.1.1

- Multi-Mode Faserkern von 50 bis 600 µm
- Robustes Design für industriellen Einsatz
- Anwendungsspezifische Anpassungen
- Hohe Wirtschaftlichkeit



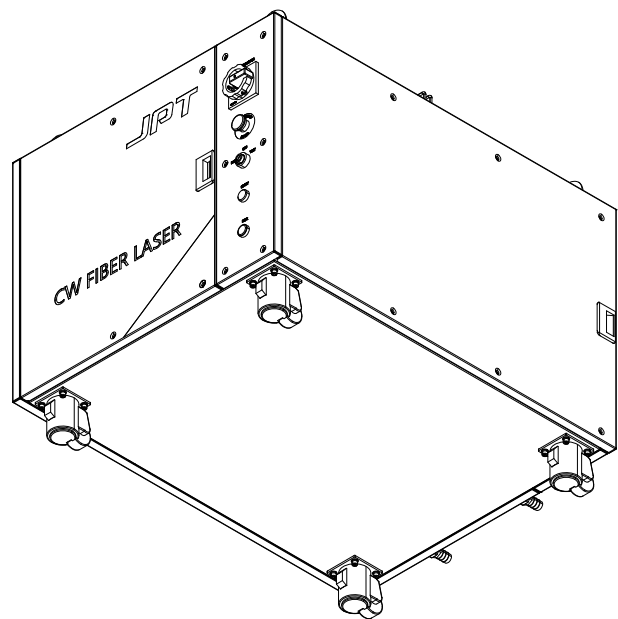
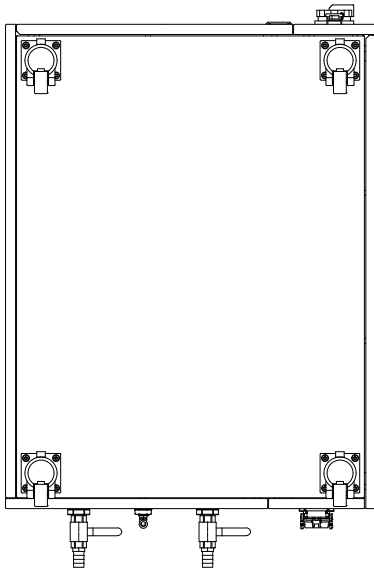
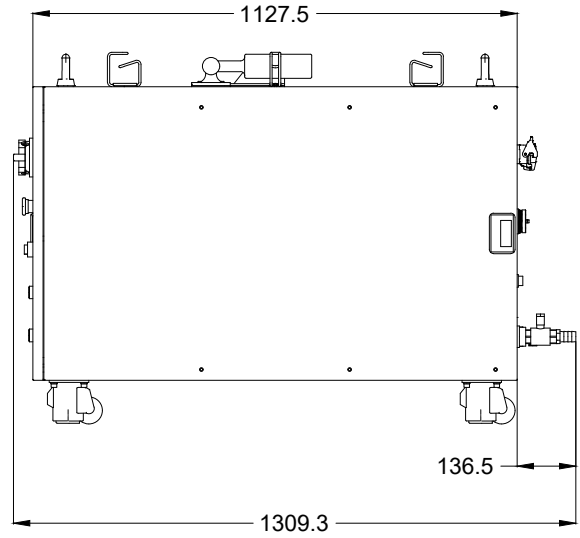
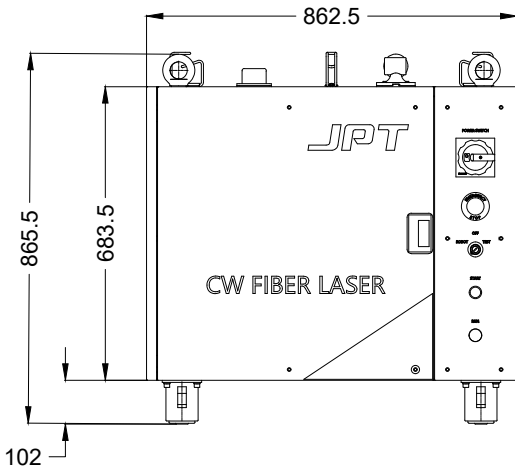
Wellenlänge	1080 nm	Kühlmethode	Wasser
Nominelle Ausgangsleistung	4000 W	Durchflussmenge	50 l/min
Laser Betriebsart	CW, moduliert	Kühlleistung	12 kW
Strahlparameterprodukt (BPP)	2 mm*mrad	Ausgangstyp	QBH
Faserkerndurchmesser	50 µm ^[1]	Versorgungsspannung AC	380 V
Modulationsfrequenz	0 - 5 kHz	Leistungsaufnahme @ 20°C	12000 W
Leistungsinstabilität Ø	2 %	Betriebstemperatur	0 – 40 °C
Leistungseinstellbereich	10 – 100 %	Lagertemperatur	-10 – 60 °C
Polarisation	Zufällig	Technische Maße (B × T × H)	1127,5 × 862,5 × 865,5 mm
Faserlänge	20 m ^[2]	Nettogewicht	345 kg

Kundenspezifische Produktpassungen sind auf Anfrage möglich.

^[1] Weitere verfügbare Faserkerndurchmesser: 50 µm / 100 µm / 150 µm / 200 µm / 400 µm / 600 µm

^[2] Weitere verfügbare Faserlängen: 25 m / 30 m





Laserprodukt
Klasse 4

JPT

Hersteller

CW Faserlaser

CW-4000MM-G

