

C W F A S E R L A S E R

CW-1200SM-A

de | Datenblatt | 1.0

- Besonders kompaktes und leichtes Design
- Anpassbare Faserkerne und Längen
- Keine zusätzliche Kühlung nötig
- Herausragende Energieeffizienz

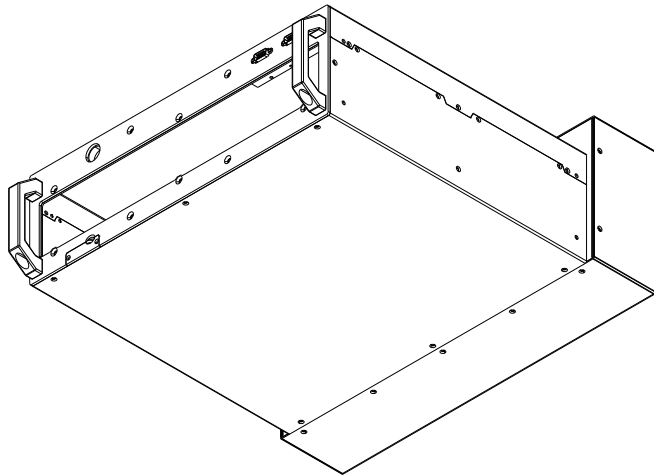
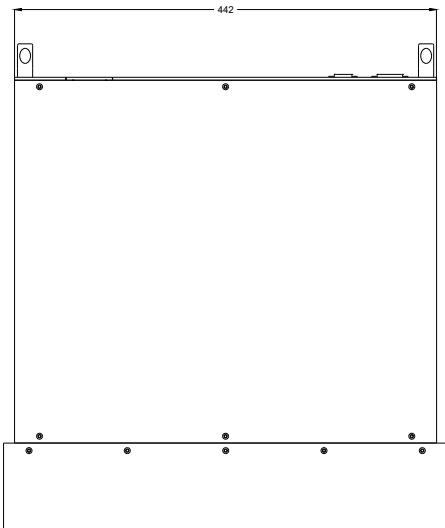
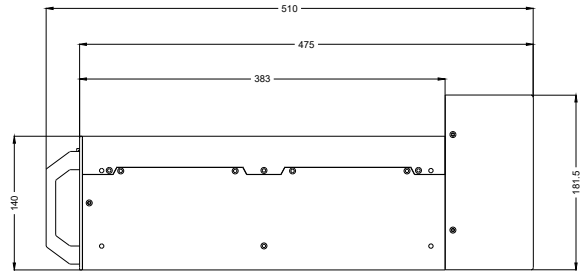
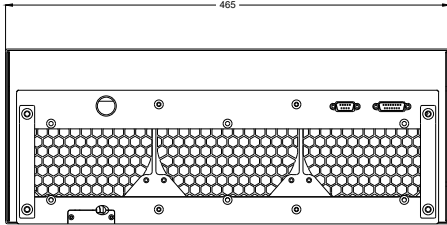


Wellenlänge	1080 nm	Kühlmethode	Luft
Nominelle Ausgangsleistung	1200 W	Pilotlaser	Standard
Laser Betriebsart	CW, moduliert	Ausgangstyp	QBH
Strahlparameterprodukt (BPP)	0,38 mm*mrad	Versorgungsspannung DC	54 V
Faserkerndurchmesser	20 µm	Stromverbrauch	74 A
Modulationsfrequenz	1 – 10 kHz	Leistungsaufnahme @ 20°C	4 kW
Leistungsinstabilität Ø	2 %	Betriebstemperatur	0 – 40 °C
Leistungseinstellbereich	10 – 100 %	Lagertemperatur	-20 – 50 °C
Polarisation	Zufällig	Technische Maße (B × T × H)	510 × 465 × 181,5 mm
Faserlänge	5 m ^[1]	Nettogewicht	30,5 kg

Kundenspezifische Produktanpassungen sind auf Anfrage möglich.

^[1] Weitere verfügbare Faserlängen: 8 m / 10 m





Laserprodukt
Klasse 4

JPT

Hersteller

CW Faserlaser

CW-1200SM-A

Maßangaben sind in Millimetern angegeben und dienen als Richtwert.
Verbindliche Informationen erhalten Sie auf Anfrage.

