

C W F A S E R L A S E R

CW-1000SM-L-PLD

de | Datenblatt | 1.0.1

- Ideal für die Additive Fertigung sowie zum Laserschneiden und Schweißen
- Ausgezeichnete Leistungsstabilität und optische Eigenschaften
- Hoher Sicherheitsstandard durch Performance Level D



Wellenlänge	1080 nm
Nominelle Ausgangsleistung (CW)	1020 W
Laser Betriebsart	CW, moduliert
Strahlparameterprodukt (BPP)	0,45 mm*mrad ^[1]
Faserkerndurchmesser	14 µm ^[2]
Modulationsfrequenz	1 – 20 Hz
Leistungsinstabilität Ø	2 %
Leistungseinstellbereich	10 – 100 %
Polarisation	Zufällig
Faserlänge	10 m ^[3]

Kühlmethode	Wasser
Durchflussmenge	10 l/min
Kühlleistung	3 kW
Pilotlaser	Standard
Ausgangstyp	QBH
Versorgungsspannung AC	220 V
Stromverbrauch	13,6 A
Leistungsaufnahme @ 20°C	3000 W
Betriebstemperatur	10 – 40 °C
Lagertemperatur	-20 – 60 °C
Technische Maße (B × T × H)	482 × 571 × 135 mm
Nettogewicht	30 kg

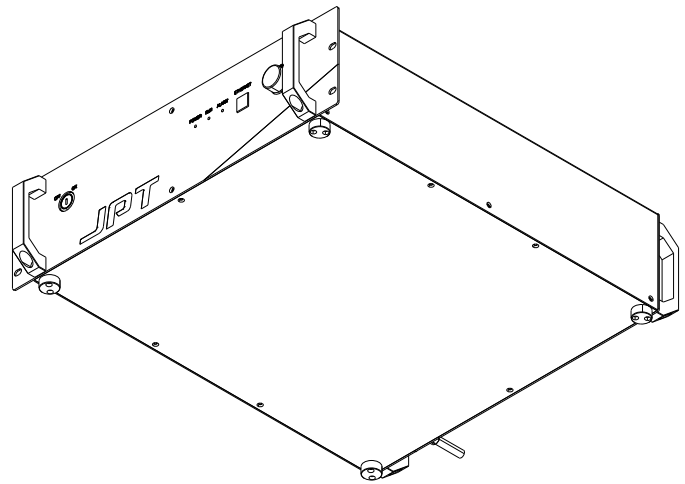
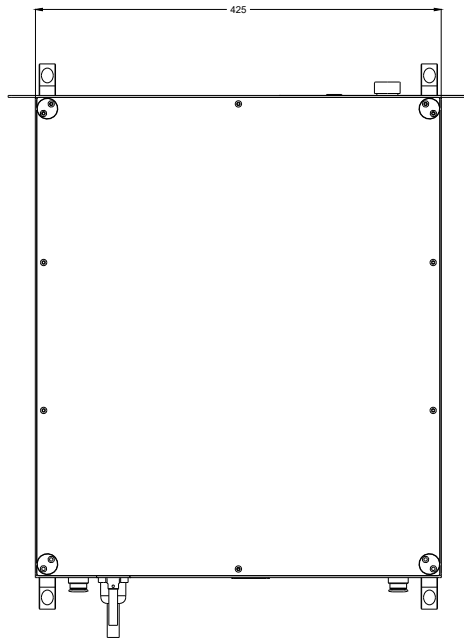
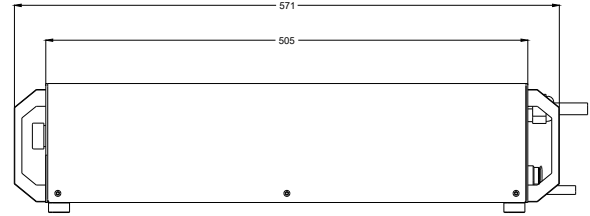
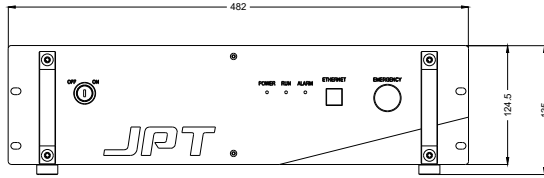
Kundenspezifische Produktanpassungen sind auf Anfrage möglich.

^[1] Abhängig vom Faserkerndurchmesser

^[2] Weitere verfügbare Faserkerndurchmesser: 20 µm / 25 µm

^[3] Weitere verfügbare Faserlängen: 15 m / 20 m





Laserprodukt
Klasse 4

JPT

Hersteller

CW Faserlaser

CW-1000SM-L-PLD

Maßangaben sind in Millimetern angegeben und dienen als Richtwert.
Verbindliche Informationen erhalten Sie auf Anfrage.

