

C W F A S E R L A S E R

# CW-1500SM-L

de | Datenblatt | 1.0.3

- Single-Mode Faserkern 14, 20, 25  $\mu\text{m}$
- CW-Betrieb, Modulation bis 20 kHz
- Kompaktes Leichtgewicht < 22 kg
- Herausragendes Preis-Leistungs-Verhältnis



Wellenlänge	1080 nm
Nominelle Ausgangsleistung (CW)	1500 W
Laser Betriebsart	CW, moduliert
Strahlparameterprodukt (BPP)	0,45 mm*mrad <sup>[1]</sup>
Faserkerndurchmesser	14 $\mu\text{m}$ <sup>[2]</sup>
Modulationsfrequenz	1 – 20 kHz
Leistungsinstabilität $\emptyset$	2 %
Leistungseinstellbereich	10 – 100 %
Polarisation	Zufällig
Faserlänge	10 m <sup>[3]</sup>
Kühlmethode	Wasser

Durchflussmenge	12 l/min
Kühlleistung	4,5 kW
Pilotlaser	Standard
Ausgangstyp	QBH
Versorgungsspannung AC	220 V
Stromverbrauch	20,45 A
Leistungsaufnahme @ 20°C	4500 W
Betriebstemperatur	10 – 40 °C
Lagertemperatur	-10 – 50 °C
Technische Maße (B x T x H)	482 x 575 x 105 mm
Nettogewicht	21 kg

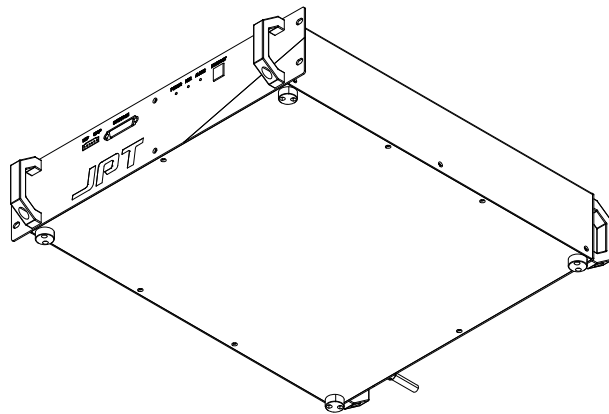
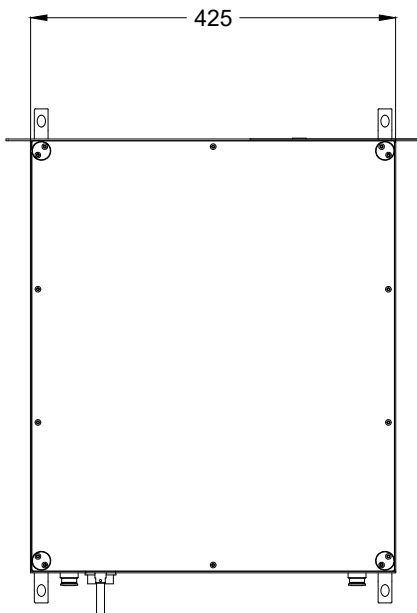
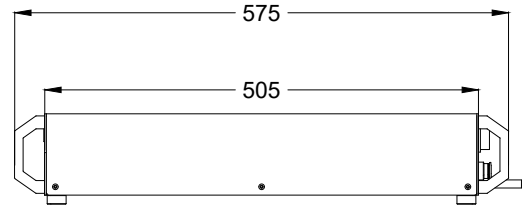
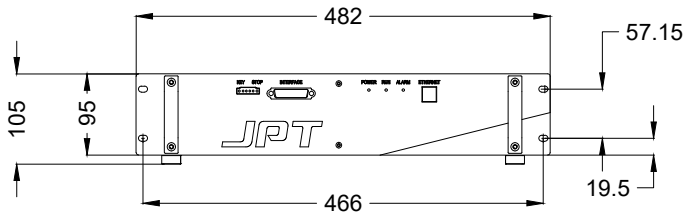
Kundenspezifische Produktanpassungen sind auf Anfrage möglich.

<sup>[1]</sup> Abhängig vom Faserkerndurchmesser

<sup>[2]</sup> Weitere verfügbare Faserkerndurchmesser: 20  $\mu\text{m}$  / 25  $\mu\text{m}$

<sup>[3]</sup> Weitere verfügbare Faserlängen: 15 m





Laserprodukt  
Klasse 4

## JPT

Hersteller

CW Faserlaser

CW-1500SM-L

Maßangaben sind in Millimetern angegeben und dienen als Richtwert.  
Verbindliche Informationen erhalten Sie auf Anfrage.

