

C W F A S E R L A S E R

CW-3000SM-L

de | Datenblatt | 1.0.3

- Single-Mode Faserkern 25 µm
- CW-Betrieb, Modulation bis 20 kHz
- Kompaktes Leichtgewicht < 42 kg
- Herausragendes Preis-Leistungs-Verhältnis



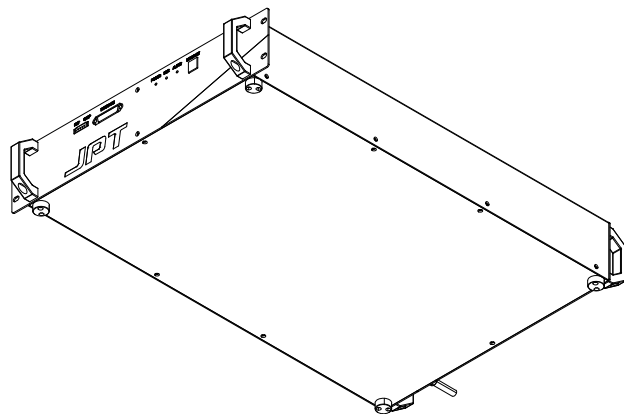
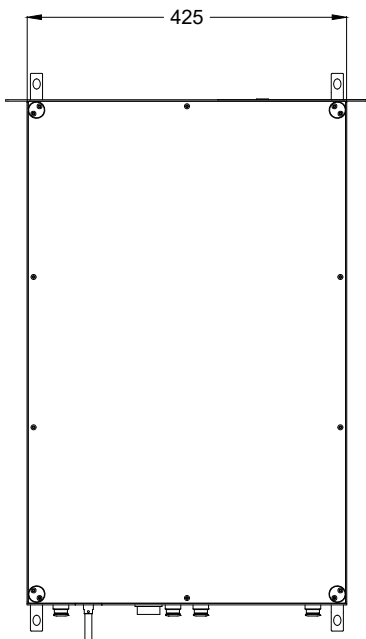
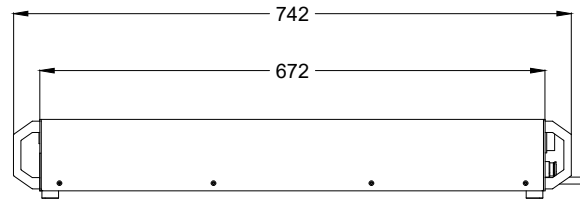
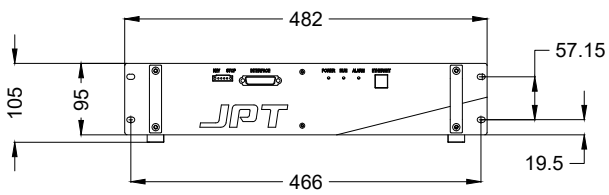
Wellenlänge	1080 nm
Nominelle Ausgangsleistung (CW)	3000 W
Laser Betriebsart	CW, moduliert
Strahlparameterprodukt (BPP)	0,45 mm*mrad
Faserkerndurchmesser	25 µm ^[1]
Modulationsfrequenz	1 – 20 kHz
Leistungsinstabilität Ø	3 %
Leistungseinstellbereich	10 – 100 %
Polarisation	Zufällig
Faserlänge	10 m

Kühlmethode	Wasser
Durchflussmenge	25 l/min
Kühlleistung	9 kW
Pilotlaser	Standard
Ausgangstyp	QBH
Versorgungsspannung AC	380 V
Stromverbrauch	13,67 A
Leistungsaufnahme @ 20°C	9000 W
Betriebstemperatur	10 – 40 °C
Lagertemperatur	-10 – 50 °C
Technische Maße (B × T × H)	482 × 742 × 105 mm
Nettogewicht	41 kg

Kundenspezifische Produktpassungen sind auf Anfrage möglich.

^[1] Weitere verfügbare Faserkerndurchmesser: 25 µm





Laserprodukt
Klasse 4

JPT

Hersteller

CW Faserlaser

CW-3000SM-L

Maßangaben sind in Millimetern angegeben und dienen als Richtwert.
Verbindliche Informationen erhalten Sie auf Anfrage.

