

C W F A S E R L A S E R

CW-500SM-L

de | Datenblatt | 1.0.3

- Single-Mode Faserkern 14, 20, 25 μm
- CW-Betrieb, Modulation bis 20 kHz
- Kompaktes Leichtgewicht < 22 kg
- Herausragendes Preis-Leistungs-Verhältnis



Wellenlänge	1080 nm
Nominelle Ausgangsleistung (CW)	500 W
Laser Betriebsart	CW, moduliert
Strahlparameterprodukt (BPP)	0,45 mm*mrad ^[1]
Faserkerndurchmesser	14 μm ^[2]
Modulationsfrequenz	1 – 20 kHz
Leistungsinstabilität \emptyset	2 %
Leistungseinstellbereich	10 – 100 %
Polarisation	Zufällig
Faserlänge	5 m ^[3]
Kühlmethode	Wasser

Durchflussmenge	10 l/min
Kühlleistung	1,5 kW
Pilotlaser	Standard
Ausgangstyp	QBH
Versorgungsspannung AC	220 V
Stromverbrauch	6,82 A
Leistungsaufnahme @ 20°C	1500 W
Betriebstemperatur	10 – 40 °C
Lagertemperatur	-10 – 50 °C
Technische Maße (B x T x H)	482 x 575 x 105 mm
Nettogewicht	21 kg

Kundenspezifische Produktanpassungen sind auf Anfrage möglich.

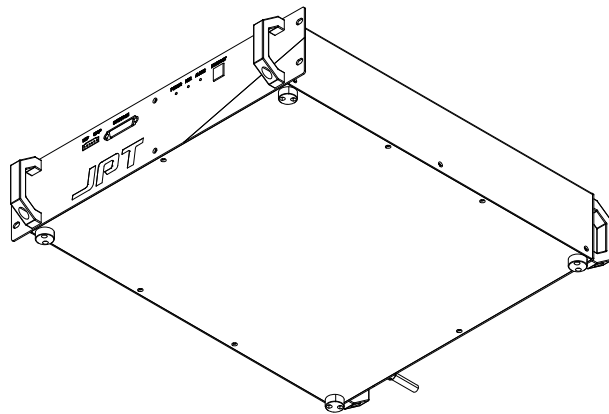
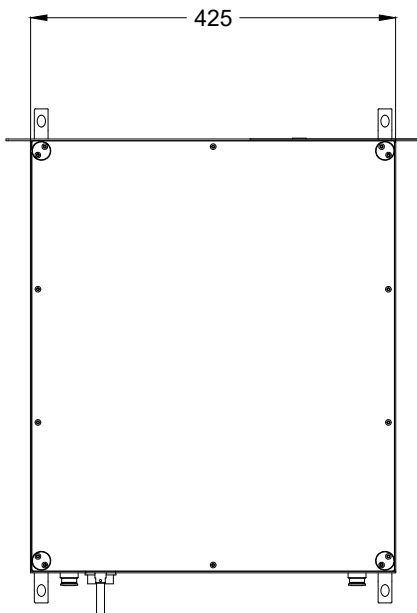
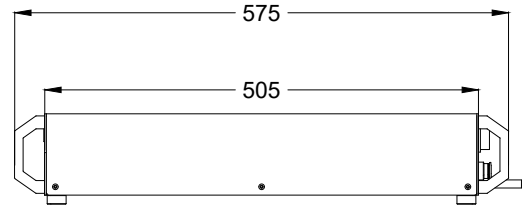
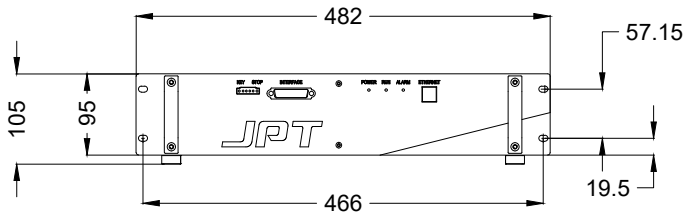
^[1] Abhängig vom Faserkerndurchmesser

^[2] Weitere verfügbare Faserkerndurchmesser: 20 μm / 25 μm

^[3] Weitere verfügbare Faserlängen: 15 m

Änderungen und Abweichungen vorbehalten. Produktfotos sind unverbindlich und können Sonderausstattungen enthalten.





Laserprodukt
Klasse 4

JPT

Hersteller

CW Faserlaser

CW-500SM-L

Maßangaben sind in Millimetern angegeben und dienen als Richtwert.
Verbindliche Informationen erhalten Sie auf Anfrage.

