

C W F A S E R L A S E R

CW-T-200MM

de | Datenblatt | 1.0

- Ideal zum präzisen Schweißen und exakten Schneiden von Kunststoffen
- Anpassbar für individuelle Anforderungen
- Hohe Effizienz, geringe Wartung



Wellenlänge	1940 nm	Kühlmethode	Wasser
Nominelle Ausgangsleistung	200 W	Durchflussmenge	8 l/min
Laser Betriebsart	CW, moduliert	Kühlleistung	1 kW
Strahlparameterprodukt (BPP)	1,3 mm*mrad ^[1]	Pilotlaser	Standard
Faserkerndurchmesser	50 µm ^[2]	Ausgangstyp	QBH / QCS
Modulationsfrequenz	5 – 20 kHz	Versorgungsspannung AC	220 V
Leistungsinstabilität Ø	1 %	Stromverbrauch	4,54 A
Leistungseinstellbereich	10 – 100 %	Leistungsaufnahme @ 20°C	1000 W
Polarisation	Zufällig	Betriebstemperatur	10 – 40 °C
Strahldurchmesser D4σ	6 mm ^[3]	Lagertemperatur	-20 – 50 °C
Faserlänge	5 m ^[4]	Technische Maße (B × T × H)	482 × 575 × 105 mm
		Nettogewicht	24 kg

Kundenspezifische Produktanpassungen sind auf Anfrage möglich.

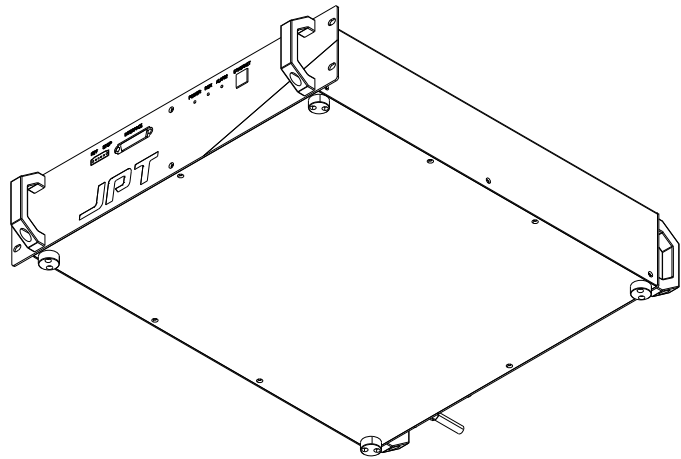
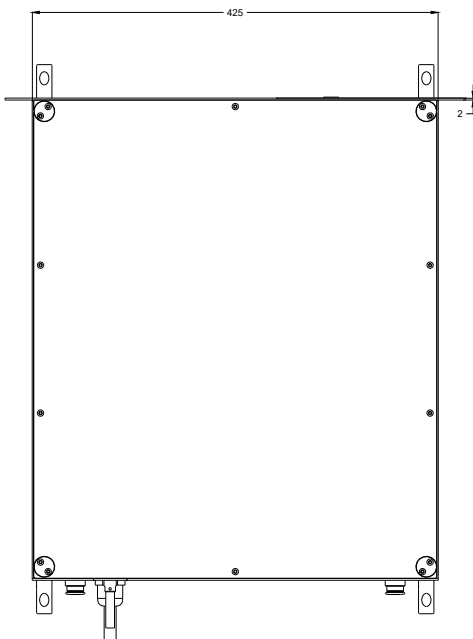
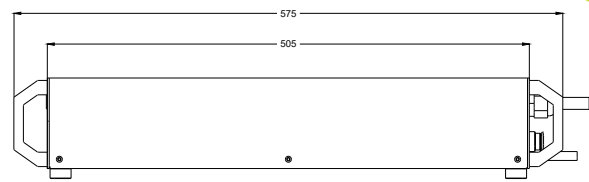
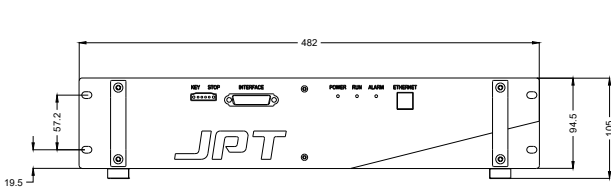
^[1] Abhängig vom Faserkerndurchmesser

^[2] Weitere verfügbare Kernfaserdurchmesser-Kombinationen: 4 mm*mrad / 100 µm ; 6,5 mm*mrad / 150 µm

^[3] Weitere verfügbare Strahldurchmesser: 12 mm

^[4] Weitere verfügbare Faserlängen: 10 m / 15 m / 20 m





Laserprodukt
Klasse 4

JPT

Hersteller

CW Faserlaser

CW-T-200MM

Maßangaben sind in Millimetern angegeben und dienen als Richtwert.
Verbindliche Informationen erhalten Sie auf Anfrage.

