

C W F A S E R L A S E R

CW-T-200SM

de | Datenblatt | 1.0

- Ideal zum präzisen Schweißen und exakten Schneiden von Kunststoffen
- Anpassbar für individuelle Anforderungen
- Hohe Effizienz, geringe Wartung



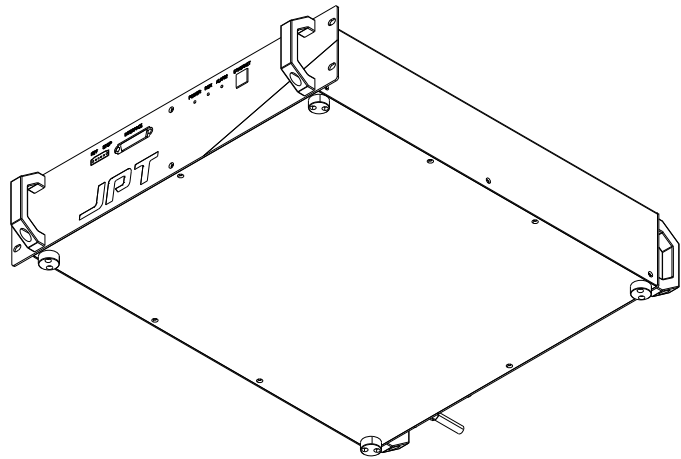
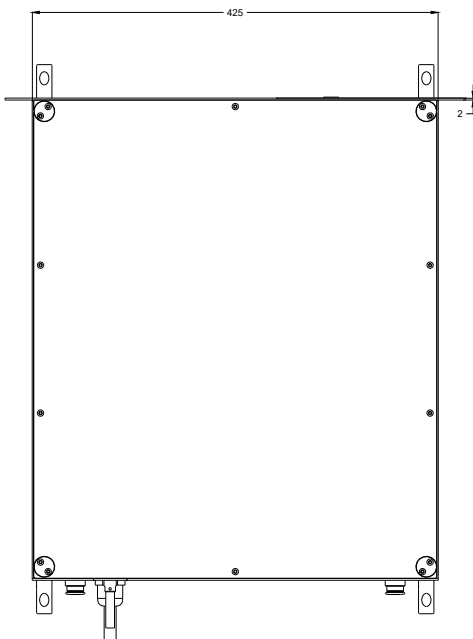
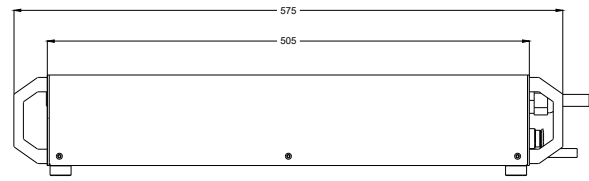
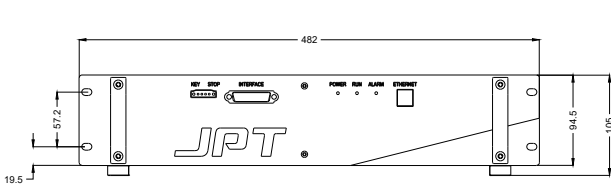
Wellenlänge	1940 nm	Durchflussmenge	8 l/min
Nominelle Ausgangsleistung	200 W	Kühlleistung	1 kW
Laser Betriebsart	CW, moduliert	Pilotlaser	Standard
Strahlparameterprodukt (BPP)	0,6 mm*mrاد	Ausgangstyp	QBH / QCS
Faserkerndurchmesser	25 µm	Versorgungsspannung AC	220 V
Modulationsfrequenz	5 – 20 kHz	Stromverbrauch	4,54 A
Leistungsinstabilität Ø	1 %	Leistungsaufnahme @ 20°C	1000 W
Leistungseinstellbereich	10 – 100 %	Betriebstemperatur	10 – 40 °C
Polarisation	Zufällig	Lagertemperatur	-20 – 50 °C
Strahldurchmesser D4σ	6 mm ^[1]	Technische Maße (B × T × H)	482 × 575 × 105 mm
Faserlänge	5 m ^[2]	Nettogewicht	24 kg
Kühlmethode	Wasser		

Kundenspezifische Produktanpassungen sind auf Anfrage möglich.

^[1] Weitere verfügbare Strahldurchmesser: 12 mm

^[2] Weitere verfügbare Faserlängen: 10 m / 15 m / 20 m





Laserprodukt
Klasse 4

JPT

Hersteller

CW Faserlaser

CW-T-200SM

Maßangaben sind in Millimetern angegeben und dienen als Richtwert.
Verbindliche Informationen erhalten Sie auf Anfrage.

