

FASERLASER

# CL-100-1-A

de | Datenblatt | 1.2.3

- Luftgekühlter MOPA-Faserlaser 100 Watt
- Variabel einstellbare Pulsbreite 2 – 500 ns
- Pulsfrequenzen bis 4000 kHz
- Entwickelt für Reinigung und Abtrag
- Kompakte Bauform, wenig Gewicht



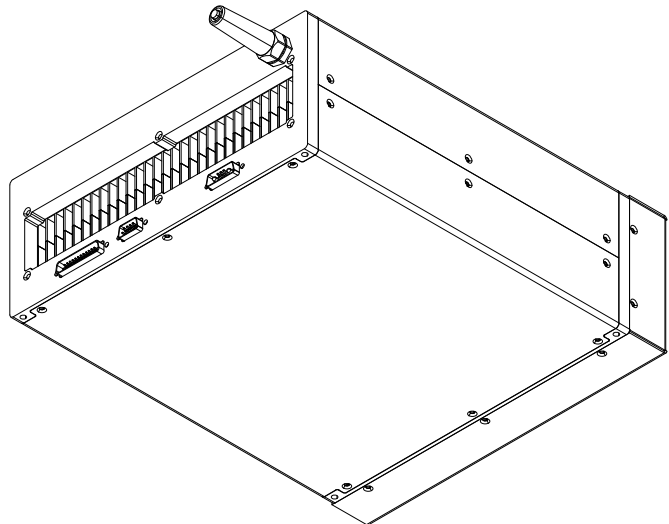
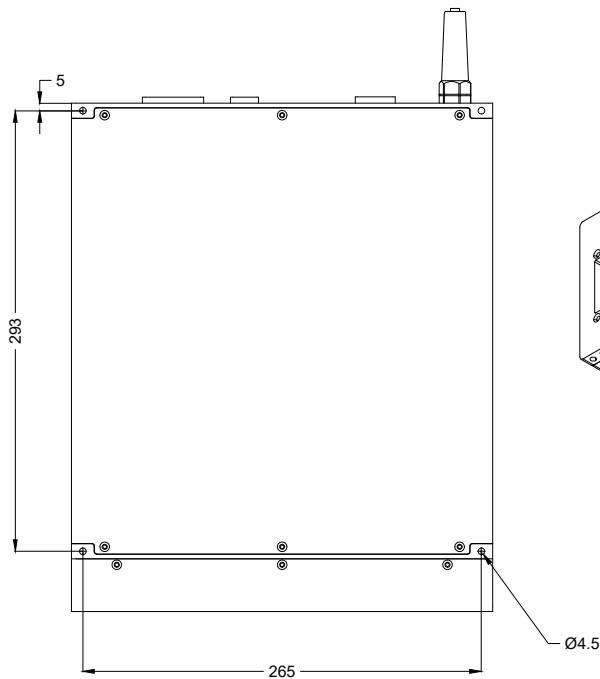
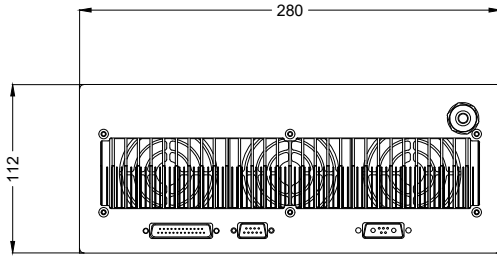
Wellenlänge	1064 nm	Strahldurchmesser D4σ	7 mm <sup>[1]</sup>
Nominelle Ausgangsleistung	100 W	Faserlänge	5 m <sup>[2]</sup>
Laser Betriebsart	Gepulst	Kühlmethode	Luft
Strahlqualität (≤)	2 M <sup>2</sup>	Pilotlaser	Standard
Pulsfrequenz	1 – 4000 kHz	Einstellbare Pulsbreite	Ja
Frequenz bei Nennleistung	65 – 4000 kHz	House Keeping Funktion	Standard
Max. Pulsspitzenleistung	11 kW @ 13 ns	Versorgungsspannung DC	48 V
Pulsbreite	2 – 500 ns	Stromverbrauch	8 A
Max. Pulsenergie	1,5 mJ @ 500 ns	Leistungsaufnahme @ 20°C	400 W
Leistungsinstabilität Ø	5 %	Betriebstemperatur	0 – 40 °C
Leistungseinstellbereich	0 – 100 %	Lagertemperatur	-10 – 60 °C
Polarisation	Zufällig	Technische Maße (B × T × H)	280 × 112 × 338 mm
Anti-Reflexions-Beschichtung	Standard	Nettogewicht	13,2 kg

Kundenspezifische Produktanpassungen sind auf Anfrage möglich.

<sup>[1]</sup> Weitere verfügbare Strahldurchmesser: 4 mm – 7 mm

<sup>[2]</sup> Weitere verfügbare Faserlängen: 3 m / 7 m





Laserprodukt  
Klasse 4

## JPT

Hersteller

Faserlaser

CL-100-1-A

Maßangaben sind in Millimetern angegeben und dienen als Richtwert.  
Verbindliche Informationen erhalten Sie auf Anfrage.

