

FASERLASER

CL-300-15-A

de | Datenblatt | 1.1.1

- Luftgekühlter MOPA-Faserlaser 300 Watt
- Maximale Pulsspitzenleistung 120 kW
- Maximale Pulsenergie 15 mJ @ 500 ns
- Pulsfrequenzen bis 4000 kHz
- Entwickelt für Reinigung und Abtrag



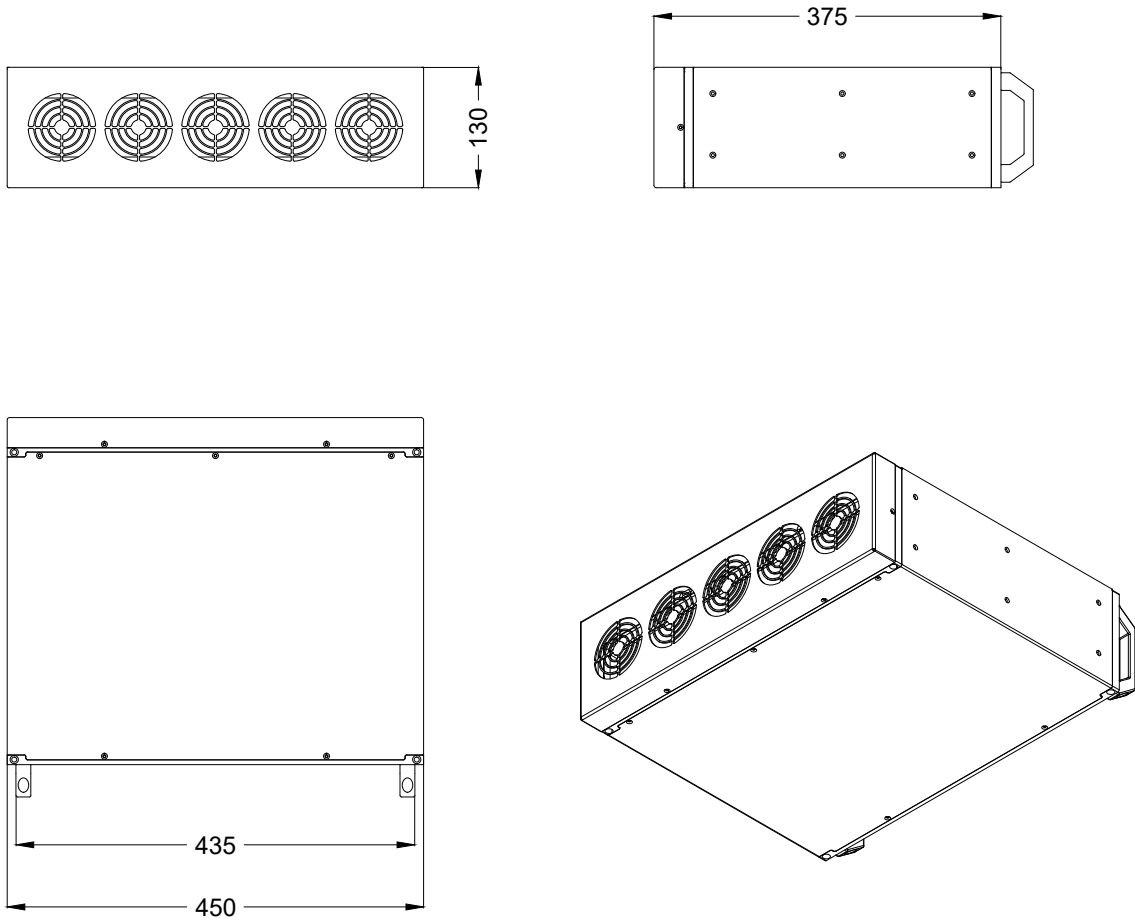
Wellenlänge	1064 nm	Strahldurchmesser D4σ	7 mm ^[1]
Nominelle Ausgangsleistung	300 W	Faserlänge	5 m ^[2]
Laser Betriebsart	Gepulst	Kühlmethode	Luft
Strahlqualität (≤)	12 M ²	Pilotlaser	Standard
Pulsfrequenz	1 – 4000 kHz	Einstellbare Pulsbreite	Ja
Frequenz bei Nennleistung	20 – 4000 kHz	House Keeping Funktion	Standard
Max. Pulsspitzenleistung	120 kW	Versorgungsspannung DC	48 V
Pulsbreite	2 – 500 ns	Stromverbrauch	25 A
Max. Pulsenergie	15 mJ @ 500 ns	Leistungsaufnahme @ 20°C	1200 W
Leistungsinstabilität Ø	5 %	Betriebstemperatur	0 – 40 °C
Leistungseinstellbereich	0 – 100 %	Lagertemperatur	-10 – 60 °C
Polarisation	Zufällig	Technische Maße (B × T × H)	450 × 130 × 375 mm
Anti-Reflexions-Beschichtung	Standard	Nettogewicht	25 kg

Kundenspezifische Produktanpassungen sind auf Anfrage möglich.

^[1] Weitere verfügbare Strahldurchmesser: 4 mm – 8,5 mm

^[2] Weitere verfügbare Faserlängen: 3 m / 7 m





Laserprodukt
Klasse 4

JPT

Hersteller

Faserlaser

CL-300-15-A

Maßangaben sind in Millimetern angegeben und dienen als Richtwert.
Verbindliche Informationen erhalten Sie auf Anfrage.

