

FASERLASER

CL2-200-5-A

de | Datenblatt | 1.0

- Luftgekühlter MOPA-Faserlaser 200 Watt
- Maximale Pulsspitzenleistung 20 kW
- Pulsfrequenzen bis 3000 kHz
- Entwickelt für Reinigung und Abtrag
- Kompakte Bauform, wenig Gewicht



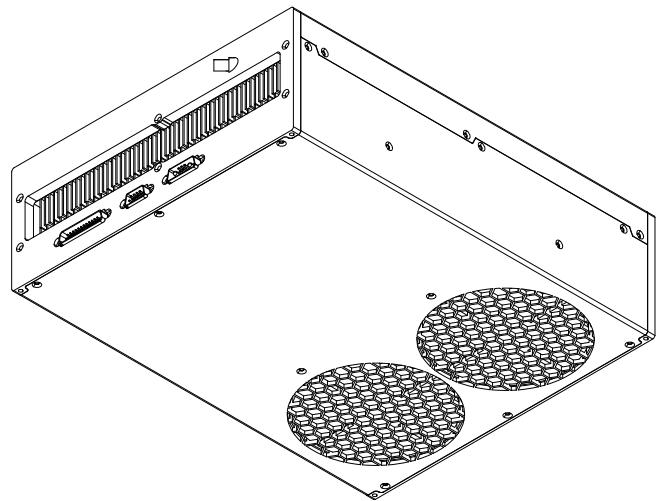
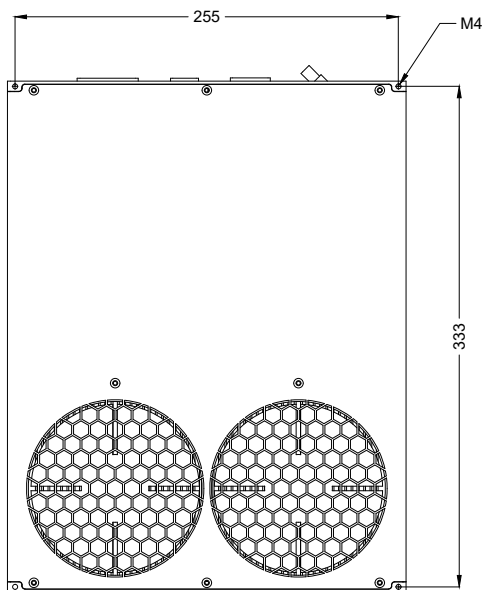
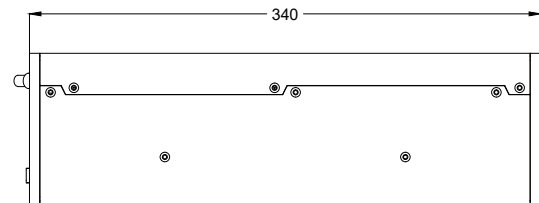
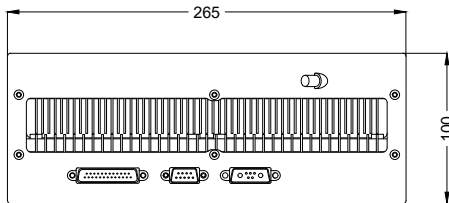
Wellenlänge	1064 nm	Strahldurchmesser-Toleranz	1 mm
Nominelle Ausgangsleistung	200 W	Faserlänge	5 m ^[2]
Laser Betriebsart	Gepulst	Kühlmethode	Luft
Strahlqualität (≤)	5 M ²	Pilotlaser	Standard
Pulsfrequenz	1 – 3000 kHz	Einstellbare Pulsbreite	Ja
Frequenz bei Nennleistung	40 – 3000 kHz	House Keeping Funktion	Standard
Max. Pulsspitzenleistung	20 kW	Versorgungsspannung DC	48 V
Pulsbreite	13 – 500 ns	Stromverbrauch	14,6 A
Max. Pulsenergie @ Pulsbreite	5 mJ @ 500 ns	Leistungsaufnahme @ 20°C	700 W
Leistungsinstabilität Ø	5 %	Betriebstemperatur	0 – 40 °C
Leistungseinstellbereich	0 – 100 %	Lagertemperatur	-10 – 60 °C
Polarisation	Zufällig	Technische Maße (B × T × H)	340 × 100 × 265 mm
Anti-Reflexions-Beschichtung	Standard	Nettogewicht	8,9 kg
Strahldurchmesser D4σ	7 mm ^[1]		

Kundenspezifische Produktanpassungen sind auf Anfrage möglich.

^[1] Weitere verfügbare Strahldurchmesser: 2,5 mm – 10,5 mm

^[2] Weitere verfügbare Faserlängen: 3 m / 8 m





Laserprodukt
Klasse 4

JPT

Hersteller

Faserlaser

CL2-200-5-A

Maßangaben sind in Millimetern angegeben und dienen als Richtwert.
Verbindliche Informationen erhalten Sie auf Anfrage.

