

FASERLASER

# CL2-300-2-A

de | Datenblatt | 1.0

- Speziell entwickelt für hocheffiziente Reinigung und Abtrag
- Hohe Flexibilität dank extrem kompakter und leichter Bauweise < 9 kg
- Nahtlose Integration in handgeführte, tragbare sowie stationäre Laserreinigungssysteme

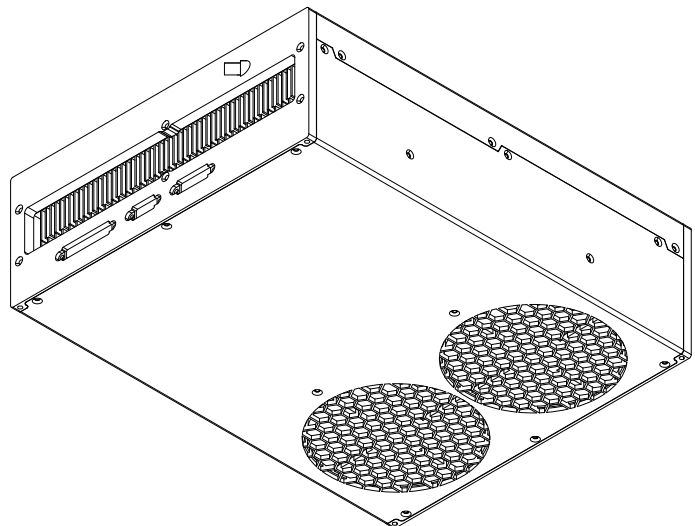
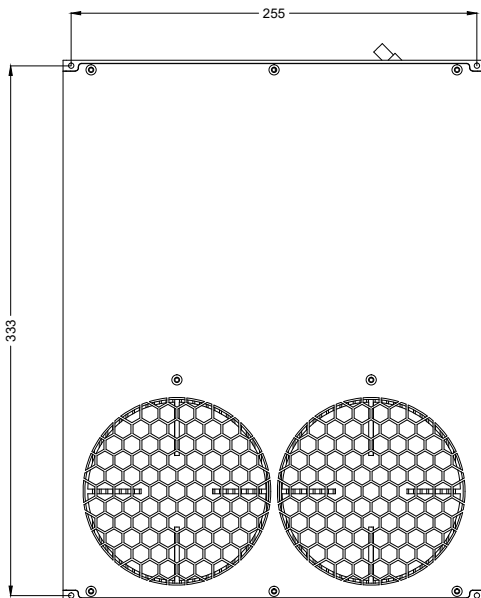
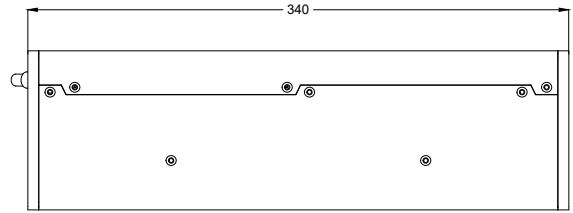
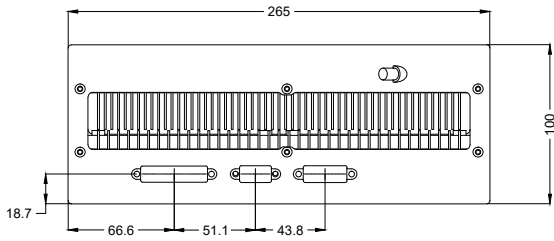


Wellenlänge	1064 nm	Faserlänge	5 m <sup>[1]</sup>
Nominelle Ausgangsleistung	300 W	Kühlmethode	Luft
Strahlqualität (≤)	1,5 M <sup>2</sup>	Pilotlaser	Standard
Pulsfrequenz	1 – 3000 kHz	Einstellbare Pulsbreite	Ja
Frequenz bei Nennleistung	150 – 3000 kHz	House Keeping Funktion	Standard
Max. Pulsspitzenleistung	8 kW @ 500 ns	Versorgungsspannung DC	48 V
Pulsbreite	13 – 500 ns	Stromverbrauch	21 A
Max. Pulsenergie	2 mJ @ 500 ns	Leistungsaufnahme @ 20°C	1000 W
Leistungsinstabilität Ø	5 %	Betriebstemperatur	0 – 40 °C
Leistungseinstellbereich	0 – 100 %	Lagertemperatur	-10 – 60 °C
Polarisation	Zufällig	Technische Maße (B × T × H)	340 × 265 × 100 mm
Anti-Reflexions-Beschichtung	Standard	Nettogewicht	8,9 kg
Strahldurchmesser D4σ	6 mm		

Kundenspezifische Produktanpassungen sind auf Anfrage möglich.

<sup>[1]</sup> Weitere verfügbare Faserlängen: 3 m / 8 m





Laserprodukt  
Klasse 4

## JPT

Hersteller

Faserlaser

CL2-300-2-A

Maßangaben sind in Millimetern angegeben und dienen als Richtwert.  
Verbindliche Informationen erhalten Sie auf Anfrage.

