

FASERLASER

# M7-200-E2

de | Datenblatt | 1.0.4

- Extrem kompakter 200 Watt MOPA-Faserlaser
- Maximale Pulsenergie bis 1,5 mJ @ 500 ns
- Pulsfrequenzen bis 4000 kHz
- Einstellbare Pulsbreiten 2 – 500 ns
- Leichtgewicht unter 12 kg



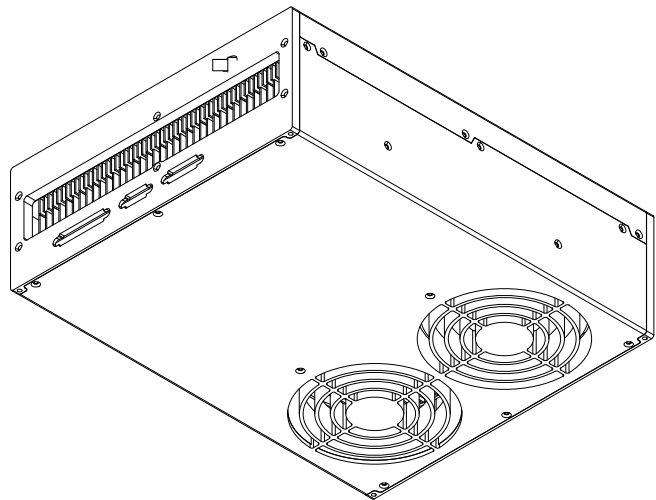
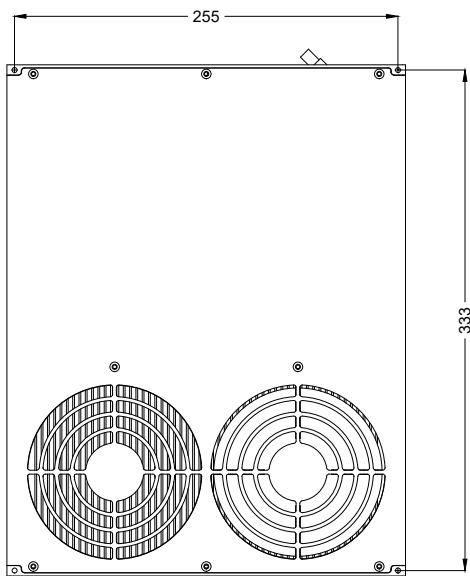
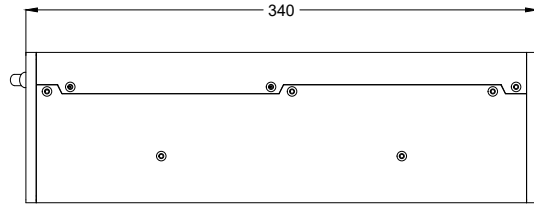
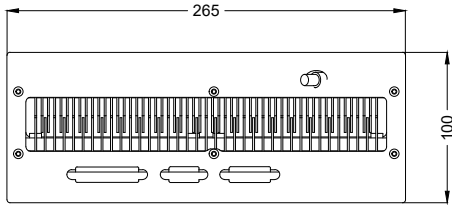
Wellenlänge	1064 nm	Strahldurchmesser D4σ	7 mm <sup>[1]</sup>
Nominelle Ausgangsleistung	200 W	Faserlänge	5 m <sup>[2]</sup>
Laser Betriebsart	Gepulst	Kühlmethode	Luft
Strahlqualität (≤)	1,6 M <sup>2</sup>	Pilotlaser	Standard
Pulsfrequenz	1 – 4000 kHz	Einstellbare Pulsbreite	Ja
Frequenz bei Nennleistung	130 – 4000 kHz	House Keeping Funktion	Standard
Max. Pulsspitzenleistung	9 kW	Versorgungsspannung AC	48 V
Pulsbreite	2 – 500 ns	Stromverbrauch	14,6 A
Max. Pulsenergie	1,5 mJ @ 500 ns	Leistungsaufnahme @ 20°C	830 W
Leistungsinstabilität Ø	5 %	Betriebstemperatur	0 – 40 °C
Leistungseinstellbereich	0 – 100 %	Lagertemperatur	-10 – 60 °C
Polarisation	Zufällig	Technische Maße (B × T × H)	340 × 100 × 265 mm
Anti-Reflexions-Beschichtung	Standard	Nettogewicht	10,5 kg

Kundenspezifische Produkthanpassungen sind auf Anfrage möglich.

<sup>[1]</sup> Weitere verfügbare Strahldurchmesser: 2,5 mm / 3,5 mm / 5 mm / 10,5 mm

<sup>[2]</sup> Weitere verfügbare Faserlängen: 2 m / 3 m





Laserprodukt  
Klasse 4

## JPT

Hersteller

Faserlaser

M7-200-E2

Maßangaben sind in Millimetern angegeben und dienen als Richtwert.  
Verbindliche Informationen erhalten Sie auf Anfrage.

