

FASERLASER

# M7-200E

de | Datenblatt | 1.1.2

- Langlebiger 200 Watt MOPA-Faserlaser
- Einstellbare Pulsbreiten 2 – 500 ns
- Frequenzen bis 4000 kHz
- Gepulster Betrieb und CW-Modus



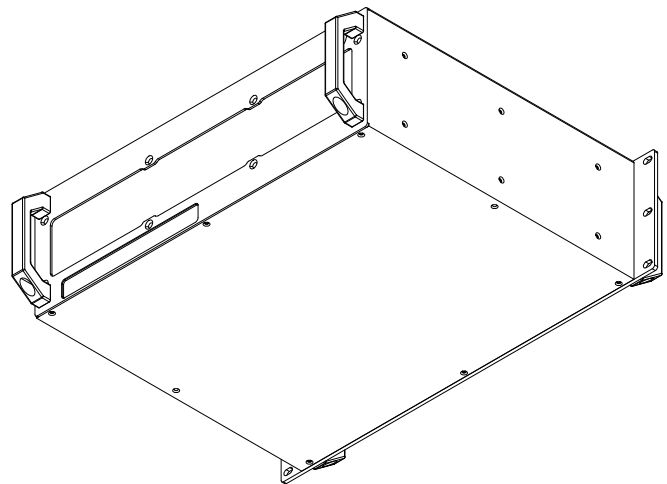
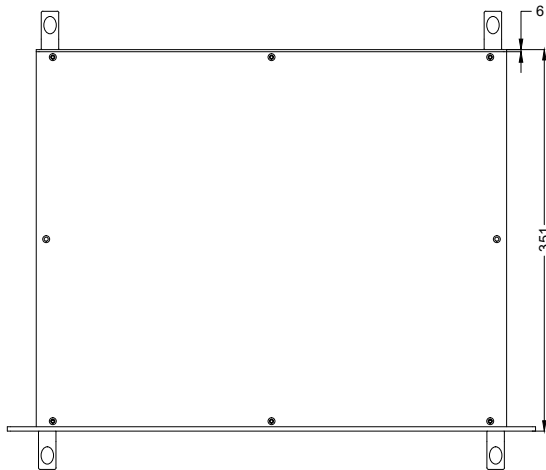
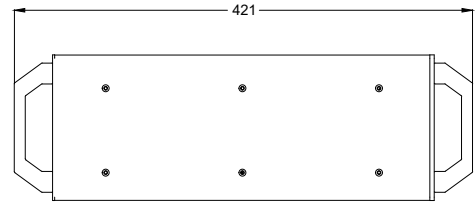
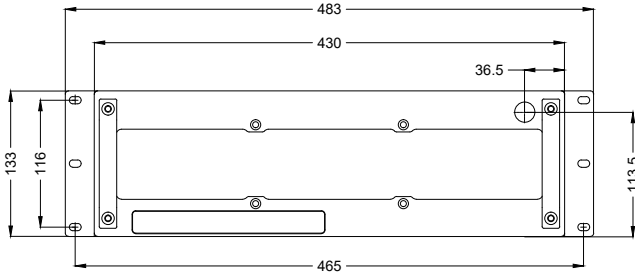
Wellenlänge	1064 nm	Faserlänge	3 m <sup>[2]</sup>
Nominelle Ausgangsleistung	200 W	Typische Lebensdauer Dioden	80000 h
Laser Betriebsart	Gepulst	Kühlmethode	Luft
Strahlqualität ( $\leq$ )	1,6 M <sup>2</sup>	Pilotlaser	Standard
Pulsfrequenz	1 – 4000 kHz	Einstellbare Pulsbreite	Ja
Frequenz bei Nennleistung	130 – 4000 kHz	House Keeping Funktion	Standard
Max. Pulsspitzenleistung	18 kW	Versorgungsspannung DC	48 V
Pulsbreite	2 – 500 ns	Stromverbrauch	18,75 A
Max. Pulsenergie	1,5 mJ @500 ns	Leistungsaufnahme @ 20°C	900 W
Leistungsinstabilität Ø	5 %	Betriebstemperatur	0 – 40 °C
Leistungseinstellbereich	0 – 100 %	Lagertemperatur	-10 – 60 °C
Polarisation	Zufällig	Technische Maße (B × T × H)	483 × 351 × 133 mm
Anti-Reflexions-Beschichtung	Standard	Nettogewicht	26 kg
Strahldurchmesser D4σ	7 mm <sup>[1]</sup>		

Kundenspezifische Produktanpassungen sind auf Anfrage möglich.

<sup>[1]</sup> Weitere verfügbare Strahldurchmesser: 2,5 mm – 10,5 mm

<sup>[2]</sup> Weitere verfügbare Faserlängen: 2 m / 5 m





**JPT**

Hersteller

Faserlaser

M7-200E

Maßangaben sind in Millimetern angegeben und dienen als Richtwert.  
Verbindliche Informationen erhalten Sie auf Anfrage.

