

FASERLASER

M7-300L-E

de | Datenblatt | 1.0.1

- Langlebiger 300 Watt MOPA-Faserlaser
- Einstellbare Pulsbreiten 2 – 500 ns
- Maximale Pulsenergie 2,3 mJ
- Frequenzen bis 4000 kHz
- Gepulster Betrieb und CW-Modus



Wellenlänge	1064 nm
Nominelle Ausgangsleistung	300 W
Laser Betriebsart	Gepulst
Strahlqualität (\leq)	1,8 M ²
Pulsfrequenz	1 – 4000 kHz
Frequenz bei Nennleistung	130 – 4000 kHz
Max. Pulsspitzenleistung	10 kW
Pulsbreite	2 – 500 ns
Max. Pulsenergie	2,3 mJ @ 500 ns
Leistungsinstabilität Ø	5 %
Leistungseinstellbereich	0 – 100 %
Polarisation	Zufällig
Anti-Reflexions-Beschichtung	Standard
Strahldurchmesser D4σ	8 mm ^[1]

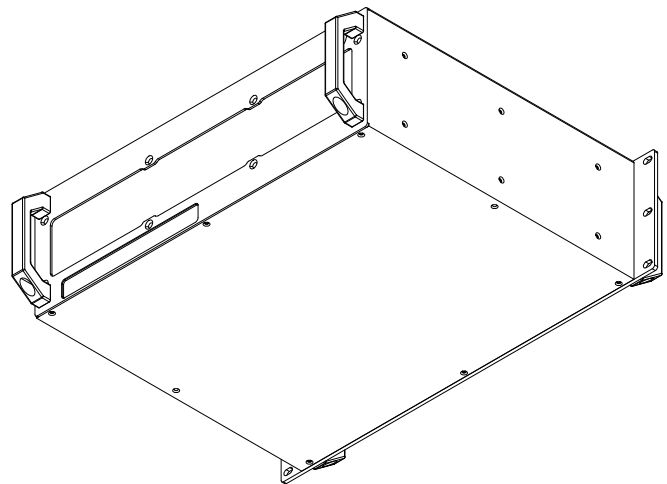
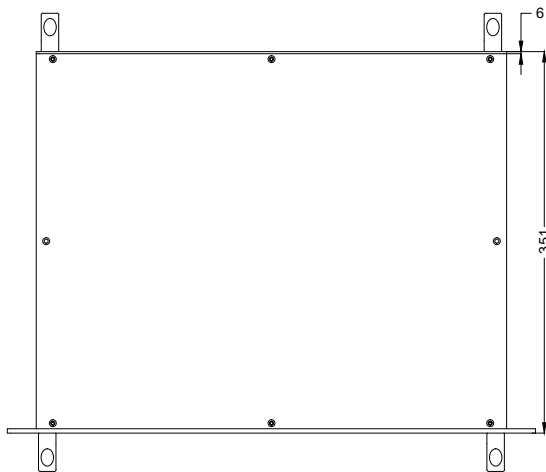
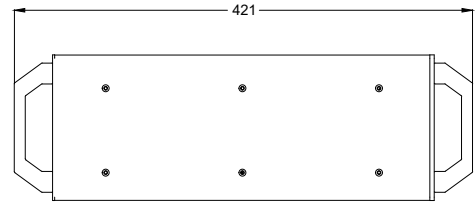
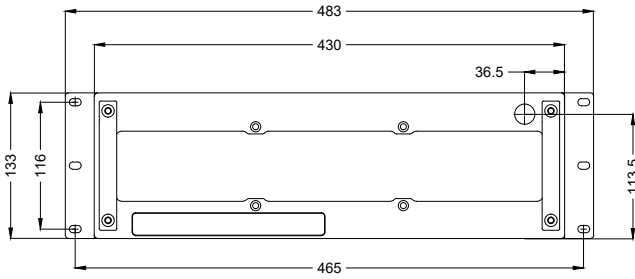
Faserlänge	3 m ^[2]
Typische Lebensdauer Dioden	80000 h
Kühlmethode	Luft
Pilotlaser	Standard
Einstellbare Pulsbreite	Ja
House Keeping Funktion	Standard
Versorgungsspannung AC	48 V
Stromverbrauch	27 A
Leistungsaufnahme @ 20°C	1400 W
Betriebstemperatur	0 – 40 °C
Lagertemperatur	-10 – 60 °C
Technische Maße (B × T × H)	483 × 133 × 351 mm
Nettogewicht	25,3 kg

Kundenspezifische Produktanpassungen sind auf Anfrage möglich.

^[1] Weitere verfügbare Strahldurchmesser: 2,5 mm – 10,5 mm

^[2] Weitere verfügbare Faserlängen: 2 m / 5 m





Laserprodukt
Klasse 4

JPT

Hersteller

Faserlaser

M7-300L-E

Maßangaben sind in Millimetern angegeben und dienen als Richtwert.
Verbindliche Informationen erhalten Sie auf Anfrage.

