

FASERLASER

M7-300M-E

de | Datenblatt | 1.0.1

- Langlebiger 300 Watt MOPA-Faserlaser
- Einstellbare Pulsbreiten 2 – 500 ns
- Frequenzen bis 4000 kHz
- Gepulster Betrieb und CW-Modus



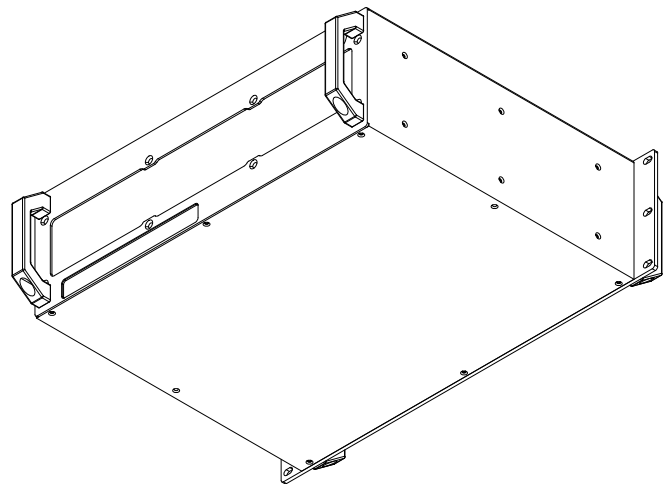
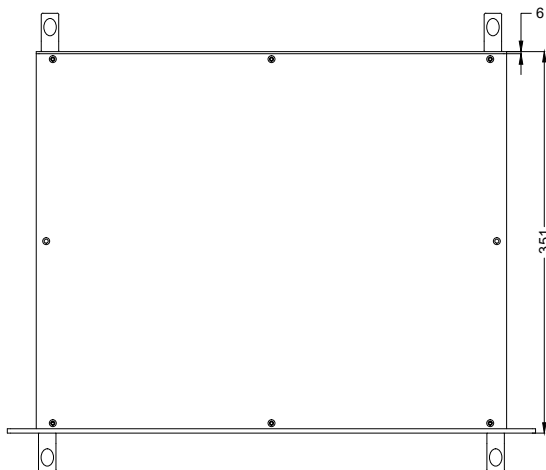
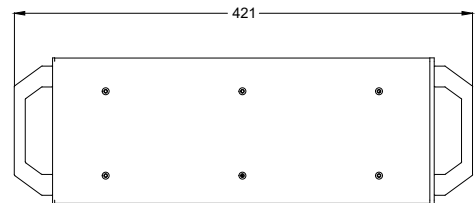
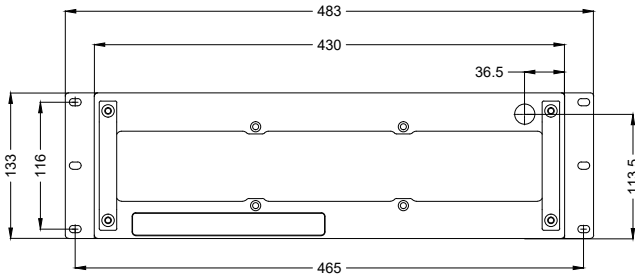
Wellenlänge	1064 nm	Faserlänge	5 m ^[2]
Nominelle Ausgangsleistung	300 W	Typische Lebensdauer Dioden	80000 h
Laser Betriebsart	Gepulst	Kühlmethode	Luft
Strahlqualität (\leq)	1,6 M ²	Pilotlaser	Standard
Pulsfrequenz	1 – 4000 kHz	Einstellbare Pulsbreite	Ja
Frequenz bei Nennleistung	190 – 4000 kHz	House Keeping Funktion	Standard
Max. Pulsspitzenleistung	7 kW	Versorgungsspannung AC	48 V
Pulsbreite	2 – 500 ns	Stromverbrauch	27 A
Max. Pulsenergie	1,5 mJ @ 500 ns	Leistungsaufnahme @ 20°C	1400 W
Leistungsinstabilität Ø	5 %	Betriebstemperatur	0 – 40 °C
Leistungseinstellbereich	0 – 100 %	Lagertemperatur	-10 – 60 °C
Polarisation	Zufällig	Technische Maße (B × T × H)	483 × 133 × 351 mm
Anti-Reflexions-Beschichtung	Standard	Nettogewicht	25,3 kg
Strahldurchmesser D4σ	7 mm ^[1]		

Kundenspezifische Produktanpassungen sind auf Anfrage möglich.

^[1] Weitere verfügbare Strahldurchmesser: 2,5 mm – 10,5 mm

^[2] Weitere verfügbare Faserlängen: 2 m / 3 m





Laserprodukt
Klasse 4

JPT

Hersteller

Faserlaser

M7-300M-E

Maßangaben sind in Millimetern angegeben und dienen als Richtwert.
Verbindliche Informationen erhalten Sie auf Anfrage.

