

FASERLASER

# M7-350M-E

de | Datenblatt | 1.0

- Langlebiger 350 Watt MOPA-Faserlaser
- Einstellbare Pulsbreiten 2 – 500 ns
- Frequenzen bis 4000 kHz
- Strahlqualität  $M^2 < 1,6$
- Gepulster Betrieb und CW-Modus



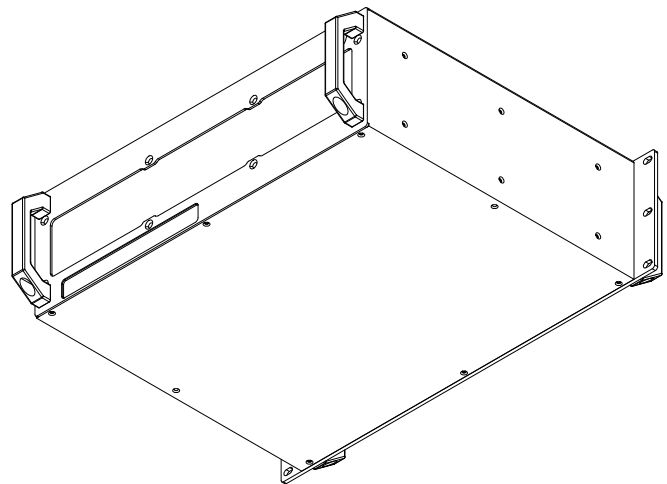
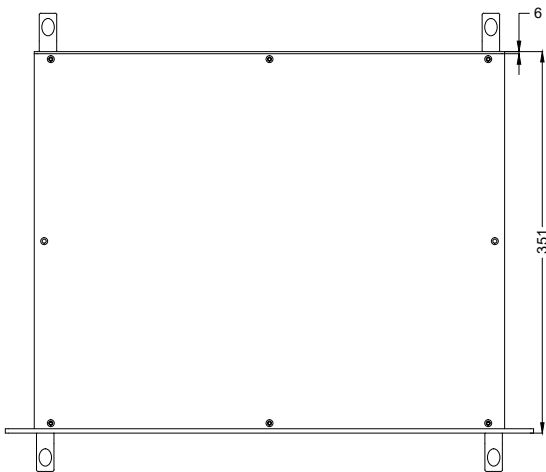
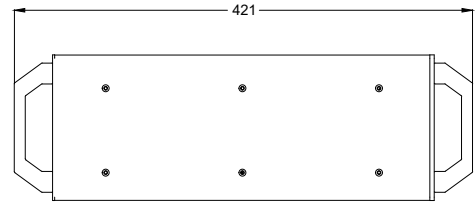
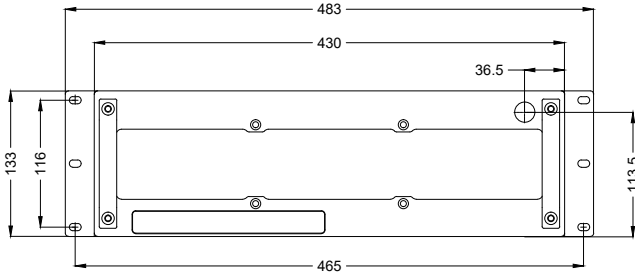
Wellenlänge	1064 nm	Strahldurchmesser-Toleranz	7 mm
Nominelle Ausgangsleistung	350 W	Faserlänge	5 m <sup>[2]</sup>
Laser Betriebsart	Gepulst	Kühlmethode	Luft
Strahlqualität ( $\leq$ )	1,6 $M^2$	Pilotlaser	Standard
Pulsfrequenz	1 – 4000 kHz	Einstellbare Pulsbreite	Ja
Frequenz bei Nennleistung	230 – 4000 kHz	House Keeping Funktion	Standard
Max. Pulsspitzenleistung	6 kW	Versorgungsspannung AC	48 V
Pulsbreite	2 – 500 ns	Stromverbrauch	29,17 A
Max. Pulsenergie @ Pulsbreite	1,5 mJ @ 500 ns	Leistungsaufnahme @ 20°C	1400 W
Leistungsinstabilität $\emptyset$	5 %	Betriebstemperatur	0 – 40 °C
Leistungseinstellbereich	0 – 100 %	Lagertemperatur	-10 – 60 °C
Polarisation	Zufällig	Technische Maße (B x T x H)	483 x 133 x 351 mm
Anti-Reflexions-Beschichtung	Standard	Nettogewicht	25,3 kg
Strahldurchmesser D4 $\sigma$	7 mm <sup>[1]</sup>		

Kundenspezifische Produktanpassungen sind auf Anfrage möglich.

<sup>[1]</sup> Weitere verfügbare Strahldurchmesser: 2,5 mm – 10,5 mm

<sup>[2]</sup> Weitere verfügbare Faserlängen: 2 m / 3 m





Laserprodukt  
Klasse 4

## JPT

Hersteller

Faserlaser

M7-350M-E

Maßangaben sind in Millimetern angegeben und dienen als Richtwert.  
Verbindliche Informationen erhalten Sie auf Anfrage.

