

FASERLASER

# M8-100-v2

de | Datenblatt | 1.0

- Dynamischer 100 Watt MOPA-Faserlaser
- Hohe Pulsspitzenleistung bis 250 kW
- Strahlqualität  $M^2 < 1,4$
- Variabel einstellbare Pulsbreiten
- Geringer thermischer Einfluss

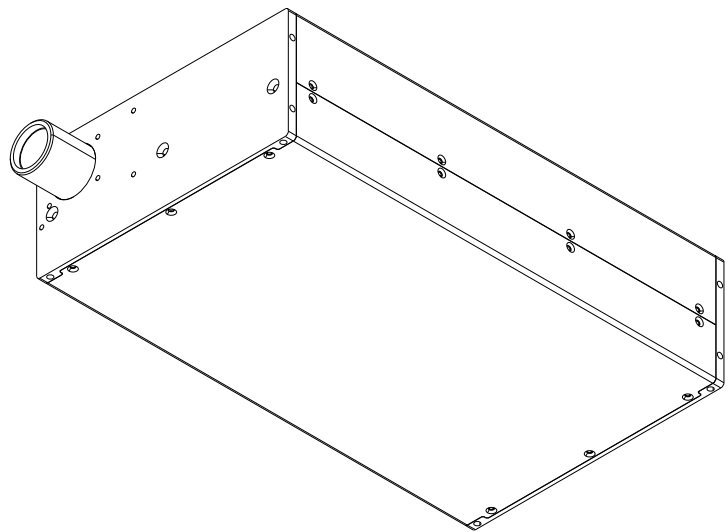
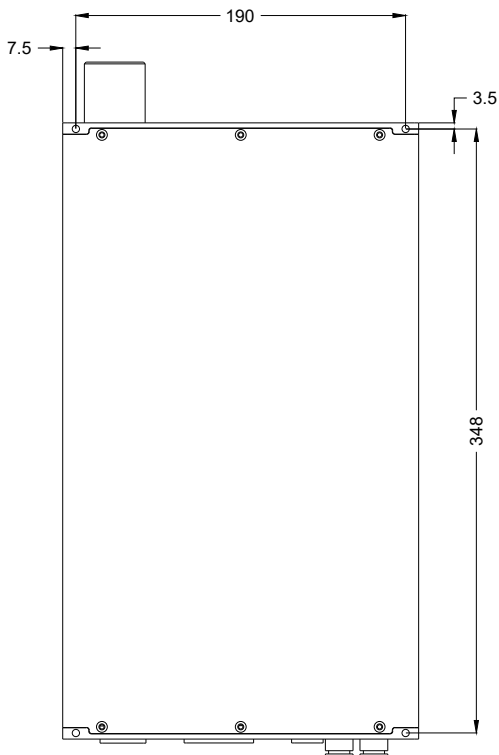
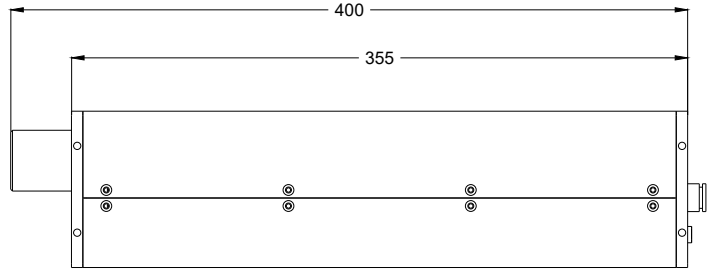
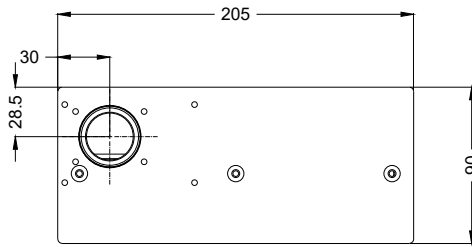


Wellenlänge	1064 nm	Kühlmethode	Wasser
Nominelle Ausgangsleistung	100 W	Durchflussmenge	3,5 l/min
Laser Betriebsart	Gepulst	Kühlleistung	400 W
Strahlqualität ( $\leq$ )	1,4 $M^2$	Pilotlaser	Standard
Pulsfrequenz	1 – 4000 kHz	Einstellbare Pulsbreite	Ja
Frequenz bei Nennleistung	70 – 4000 kHz	House Keeping Funktion	Standard
Max. Pulsspitzenleistung	250 kW	Versorgungsspannung DC	48 V
Pulsbreite	6 – 200 ns	Stromverbrauch	10 A
Max. Pulsenergie	1,4 mJ @ 45 ns	Leistungsaufnahme @ 20°C	480 W
Leistungsinstabilität $\emptyset$	5 %	Betriebstemperatur	25 – 31 °C
Leistungseinstellbereich	0 – 100 %	Lagertemperatur	-10 – 60 °C
Polarisation	Zufällig	Technische Maße (B x T x H)	205 x 400 x 90 mm
Anti-Reflexions-Beschichtung	Standard	Nettogewicht	8,35 kg
Strahldurchmesser D4 $\sigma$	11 mm <sup>[1]</sup>		

Kundenspezifische Produktanpassungen sind auf Anfrage möglich.

<sup>[1]</sup> Weitere verfügbare Strahldurchmesser: 3 mm





Laserprodukt  
Klasse 4

## JPT

Hersteller

Faserlaser

M8-100-v2

Maßangaben sind in Millimetern angegeben und dienen als Richtwert.  
Verbindliche Informationen erhalten Sie auf Anfrage.

