

FASERLASER

# M8-250

de | Datenblatt | 1.1.1

- High-End 250 Watt MOPA-Faserlaser
- Pulsspitzenleistungen bis 48 kW
- Strahlqualität  $M^2 < 1.6$
- Variabel einstellbare Pulsbreiten
- Geringer thermischer Einfluss

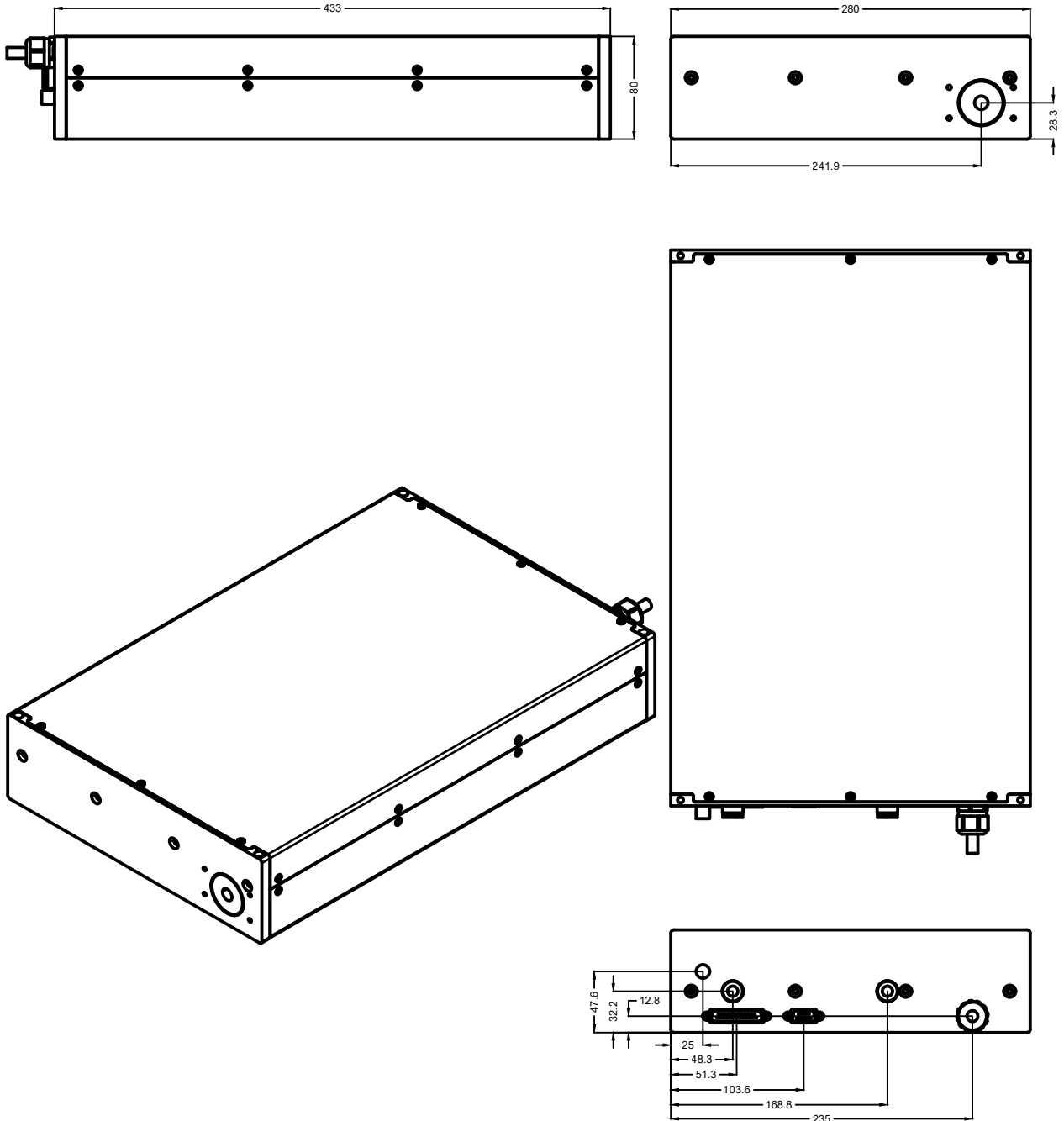


Wellenlänge	1064 nm	Kühlmethode	Wasser
Nominelle Ausgangsleistung	250 W	Durchflussmenge	12 l/min
Laser Betriebsart	Gepulst	Kühlleistung	1 kW
Strahlqualität ( $\leq$ )	1,6 $M^2$	Pilotlaser	Standard
Pulsfrequenz	1 – 4000 kHz	Einstellbare Pulsbreite	Ja
Frequenz bei Nennleistung	130 – 4000 kHz	House Keeping Funktion	Standard
Max. Pulsspitzenleistung	50 kW	Versorgungsspannung DC	48 V
Pulsbreite	6 – 500 ns	Stromverbrauch	18 A
Max. Pulsenergie	1,92 mJ @ 500 ns	Leistungsaufnahme @ 20°C	870 W
Leistungsinstabilität $\emptyset$	5 %	Betriebstemperatur	25 – 35 °C
Leistungseinstellbereich	0 – 100 %	Lagertemperatur	-10 – 60 °C
Polarisation	Zufällig	Kühl- / Betriebstemperatur	25 – 35 °C
Anti-Reflexions-Beschichtung	Standard	Technische Maße (B × T × H)	280 × 80 × 433 mm
Strahldurchmesser $D4\sigma$	6 mm <sup>[1]</sup>	Nettogewicht	16,5 kg

Kundenspezifische Produktanpassungen sind auf Anfrage möglich.

<sup>[1]</sup> Weitere verfügbare Strahldurchmesser: 2,5 mm – 6 mm





Laserprodukt  
Klasse 4

## JPT

Hersteller

Faserlaser

M8-250

Maßangaben sind in Millimetern angegeben und dienen als Richtwert.  
Verbindliche Informationen erhalten Sie auf Anfrage.

