

Q C W - L A S E R

QCW-300/3000SM-A

de | Datenblatt | 1.1.1

- Single-Mode Faserkern
- Quasi-CW und CW-Betrieb
- Pulsspitzenleistung bis 3000 Watt
- Herausragende Wirtschaftlichkeit



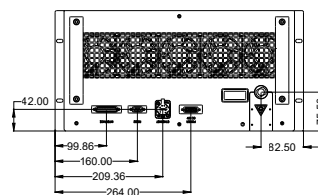
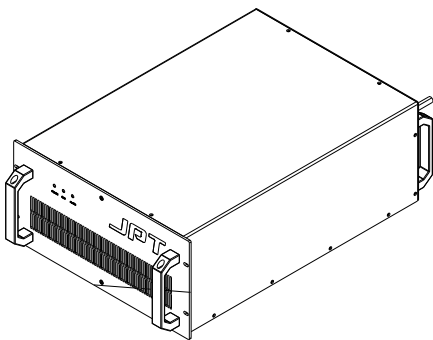
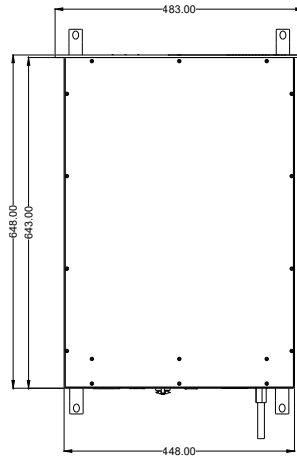
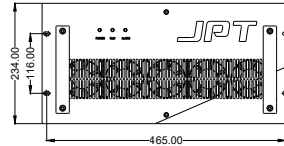
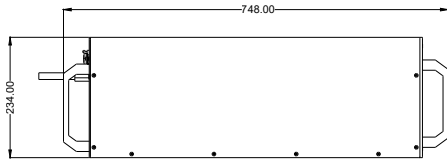
Wellenlänge	1080 nm
Nominelle Ausgangsleistung	300 W
Nominelle Ausgangsleistung (CW)	400 W
Laser Betriebsart	QCW
Strahlparameterprodukt (BPP)	0,55 mm*mrad
Faserkerndurchmesser	25 µm
Max. Pulsspitzenleistung	3000 W
Pulsbreite	0,01 – 10 ms
Max. Pulsenergie	30 J
Modulationsfrequenz	1 – 10000 Hz
Leistungsinstabilität Ø	3 %

Leistungseinstellbereich	10 – 100 %
Polarisation	Zufällig
Faserlänge	5 m
Kühlmethode	Luft
Pilotlaser	Standard
Ausgangstyp	QBH
Versorgungsspannung DC	48 V
Leistungsaufnahme @ 20°C	1900 W
Betriebstemperatur	0 – 35 °C
Lagertemperatur	-20 – 50 °C
Technische Maße (B × T × H)	648 × 234 × 483 mm
Nettogewicht	65 kg

Kundenspezifische Produktanpassungen sind auf Anfrage möglich.

Änderungen und Abweichungen vorbehalten.
Produktfotos sind unverbindlich und können Sonderausstattungen enthalten.





JPT

Hersteller

QCW-Laser

QCW-300/3000SM-A

Maßangaben sind in Millimetern angegeben und dienen als Richtwert.
Verbindliche Informationen erhalten Sie auf Anfrage.

