

DPSS PIKO-LASER

PS-IR-20-W-AIO

de | Datenblatt | 1.0.1

- Wirtschaftlicher 20 Watt ps-Laser
- Pulsbreiten < 10 ps bei 1064 nm
- Brillante optische Eigenschaften
- Extrem hohe Pulsspitzenleistung

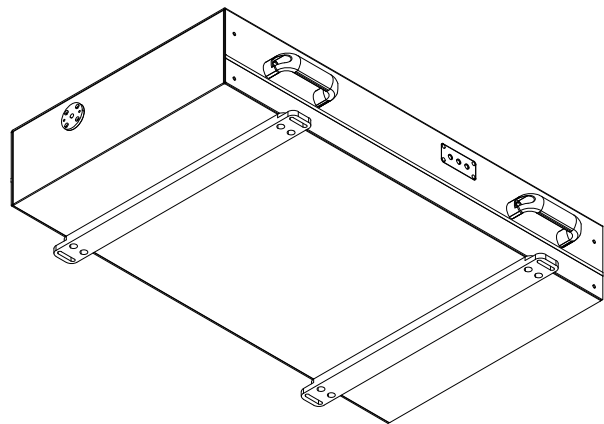
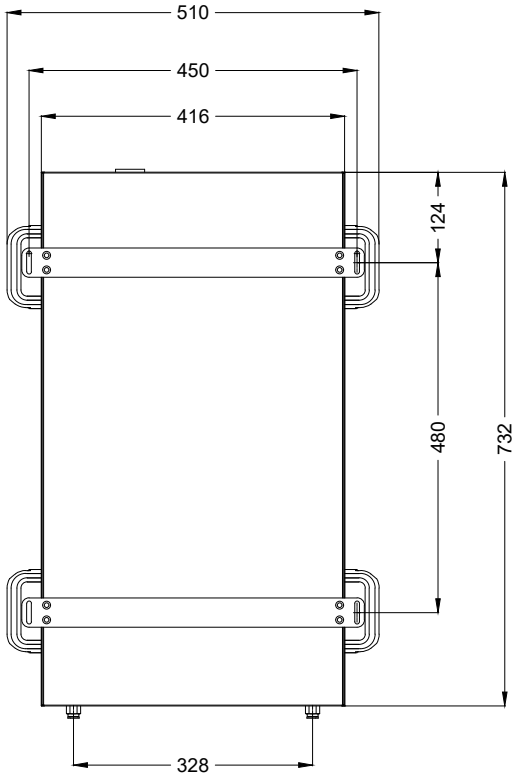
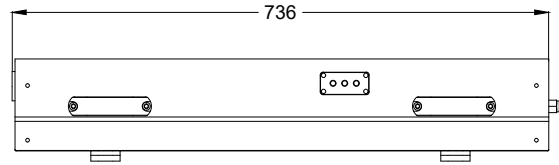
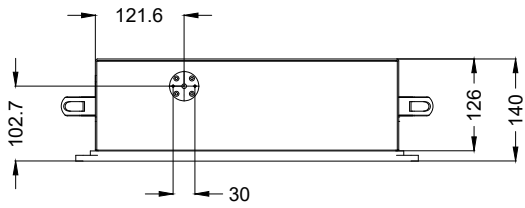


Wellenlänge	1064 nm	Kühlmethode	Wasser
Nominelle Ausgangsleistung	20 W @ 400 kHz	Durchflussmenge	4,5 l/min
Laser Betriebsart	Gepulst	Kühlleistung	1 kW
Strahlqualität (\leq)	1,3 M ²	Versorgungsspannung DC	24 V
Pulsfrequenz	1 Hz – 2 MHz	Stromverbrauch	25 A
Max. Pulsspitzenleistung	5000 kW	Leistungsaufnahme @ 20°C	600 W
Pulsbreite	10 ps @ 400 kHz	Betriebstemperatur	10 – 35 °C
Max. Pulsenergie	50 µJ @ 400 kHz	Lagertemperatur	-15 – 50 °C
Leistungsinstabilität Ø	2 %	Technische Maße (B × T × H)	732× 416 × 140 mm
Polarisation	Horizontal	Nettogewicht	55 kg
Strahldurchmesser D4σ	1,5 mm		

Kundenspezifische Produktanpassungen sind auf Anfrage möglich.

Änderungen und Abweichungen vorbehalten. Produktfotos sind unverbindlich und können Sonderausstattungen enthalten.





Laserprodukt
Klasse 4

JPT

Hersteller

DPSS Piko-Laser

PS-IR-20-W-AIO

Maßangaben sind in Millimetern angegeben und dienen als Richtwert.
Verbindliche Informationen erhalten Sie auf Anfrage.

