

DPSS PIKO-LASER

# PS-IR-30-W-A10

de | Datenblatt | 1.1

- Wirtschaftlicher 30 Watt ps-Laser
- Pulsbreiten < 10 ps bei 1064 nm
- Brillante optische Eigenschaften
- Extrem hohe Pulsspitzenleistung



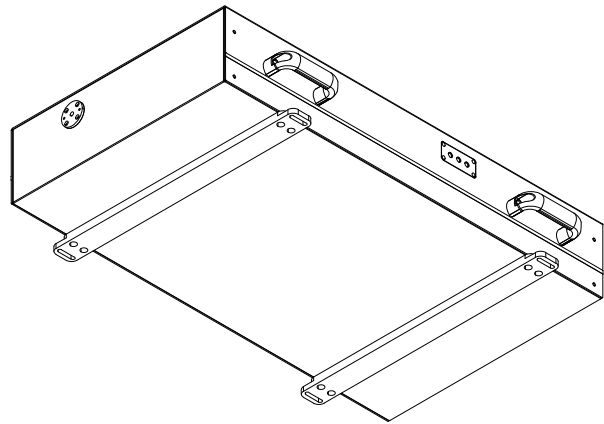
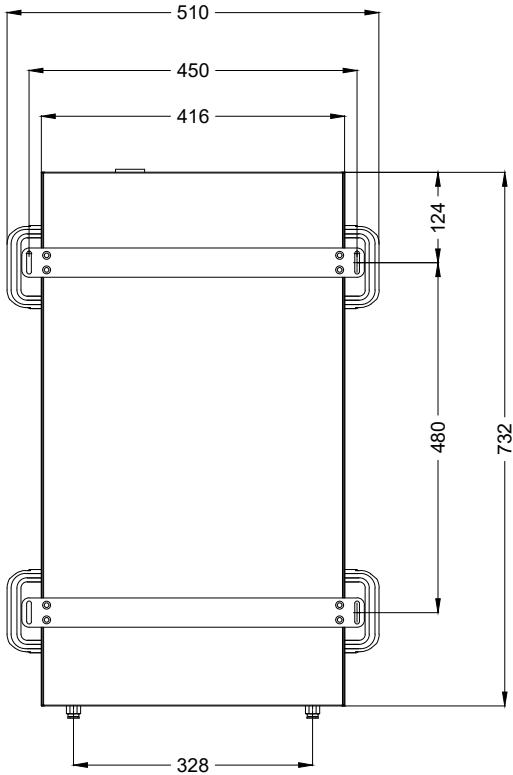
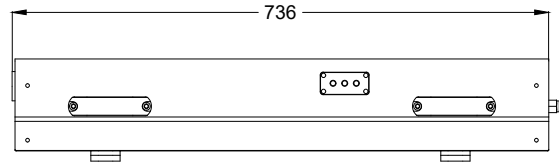
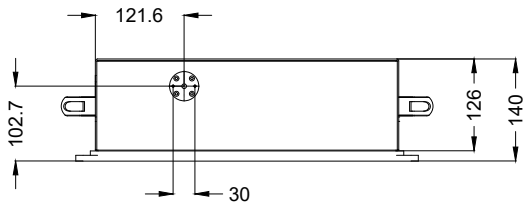
Wellenlänge	1064 nm
Nominelle Ausgangsleistung	30 W @ 400 kHz
Laser Betriebsart	Gepulst
Strahlqualität (≤)	1,3 M <sup>2</sup>
Pulsfrequenz	1 Hz – 1 MHz
Max. Pulsspitzenleistung	7500 kW
Pulsbreite	10 ps @ 400 kHz
Max. Pulsenergie	75 µJ @ 400 kHz
Leistungsinstabilität Ø	2 %
Polarisation	Horizontal
Strahldurchmesser D4σ	1,5 mm

Kühlmethode	Wasser
Durchflussmenge	5 l/min
Kühlleistung	0,6 kW
Versorgungsspannung DC	24 V
Stromverbrauch	25 A
Leistungsaufnahme @ 20°C	600 W
Betriebstemperatur	15 – 35 °C
Lagertemperatur	-15 – 50 °C
Technische Maße (B × T × H)	416 × 732 × 140 mm
Nettogewicht	55 kg

Kundenspezifische Produktanpassungen sind auf Anfrage möglich.

Änderungen und Abweichungen vorbehalten. Produktfotos sind unverbindlich und können Sonderausstattungen enthalten.





**JPT**

Hersteller

DPSS Piko-Laser

PS-IR-30-W-AIO

Maßangaben sind in Millimetern angegeben und dienen als Richtwert.  
Verbindliche Informationen erhalten Sie auf Anfrage.

