

DPSS PIKO-LASER

# PS-UV-10-W-A10

de | Datenblatt | 1.1

- Wirtschaftlicher 10 Watt ps-Laser
- Pulsbreiten < 10 ps bei 355 nm
- Brillante optische Eigenschaften
- Extrem hohe Pulsspitzenleistung

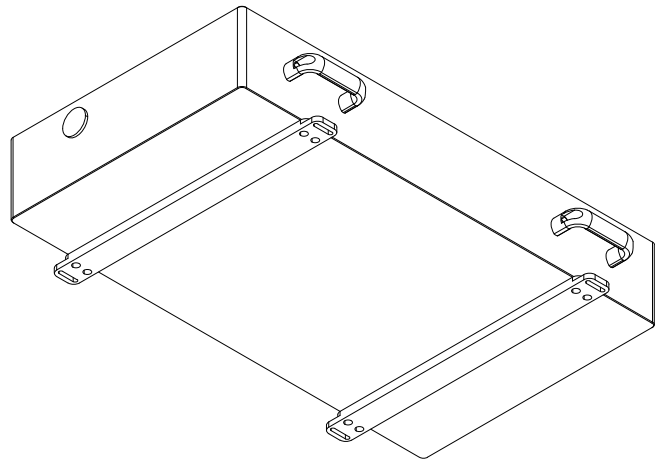
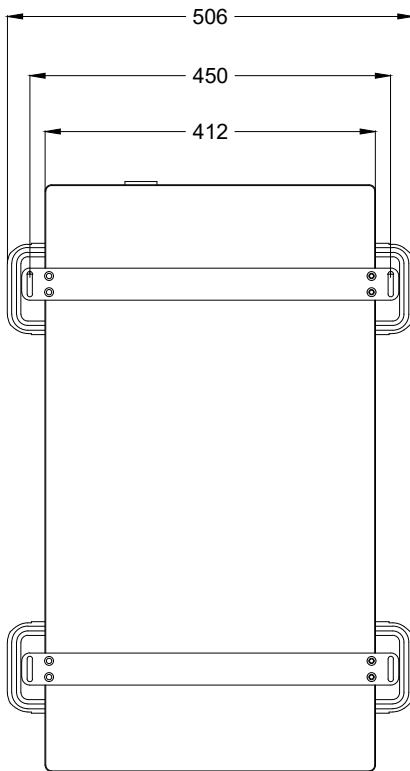
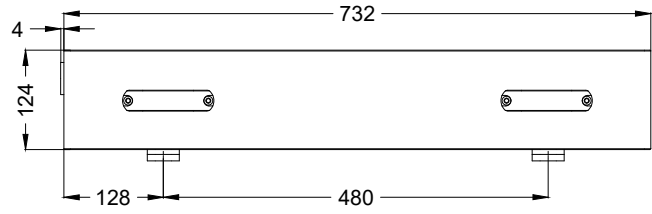
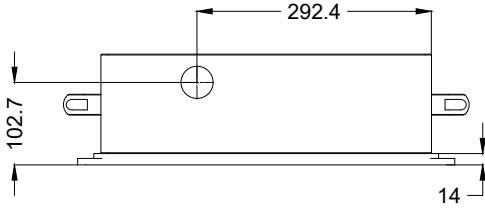


Wellenlänge	355 nm	Kühlmethode	Wasser
Nominelle Ausgangsleistung	10 W @ 400 kHz	Durchflussmenge	5 l/min
Laser Betriebsart	Gepulst	Kühlleistung	0,6 kW
Strahlqualität (≤)	1,3 M <sup>2</sup>	Versorgungsspannung DC	24 V
Pulsfrequenz	1 Hz – 1 MHz	Stromverbrauch	25 A
Max. Pulsspitzenleistung	2500 kW	Leistungsaufnahme @ 20°C	600 W
Pulsbreite	10 ps @ 400 kHz	Betriebstemperatur	15 – 35 °C
Max. Pulsenergie	25 µJ @ 400 kHz	Lagertemperatur	-15 – 50 °C
Leistungsinstabilität Ø	2 %	Technische Maße (B × T × H)	412 × 732 × 124 mm
Polarisation	Horizontal	Nettogewicht	46 kg
Strahldurchmesser D4σ	1,5 mm		

Kundenspezifische Produktanpassungen sind auf Anfrage möglich.

Änderungen und Abweichungen vorbehalten.  
Produktfotos sind unverbindlich und können Sonderausstattungen enthalten.





**JPT**

Hersteller

DPSS Piko-Laser

PS-UV-10-W-AIO

Maßangaben sind in Millimetern angegeben und dienen als Richtwert.  
Verbindliche Informationen erhalten Sie auf Anfrage.

