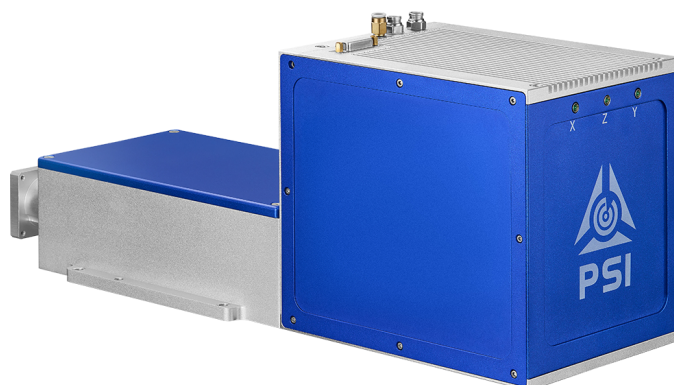


3 D - A B L E N K E I N H E I T

PSH-3D-20

de | Datenblatt | 1.1

- Premium 3-Achsen Laser Ablenkeinheit / 20 mm
- Herausragende Präzision, minimaler Drift
- Laserleistungen bis 2000 Watt, CW 1064 nm
- Für anspruchsvolle 3D Anwendungen



Wellenlänge	1030 – 1080 nm ^[1]
Eingangsstrahldurchmesser	8 mm
Arbeitsfeld / Arbeitsabstand / Fokusedurchmesser	150 x 150 mm / 210 mm / 0,03 mm ^[2]
Schleppverzug	0,28 ms
Schreibgeschwindigkeit	450 cps
Beschriftungsgeschwindigkeit	2 m/s
Max. optische Auslenkung	0,418 rad
Auflösung	12 µrad
Wiederholgenauigkeit (RMS)	2 µrad
Max. Gaindrift pro Achse	10 ppm/K
Max. Offsetdrift pro Achse	8 µrad/K
Langzeitdrift pro Achse (8 h)	90 µrad

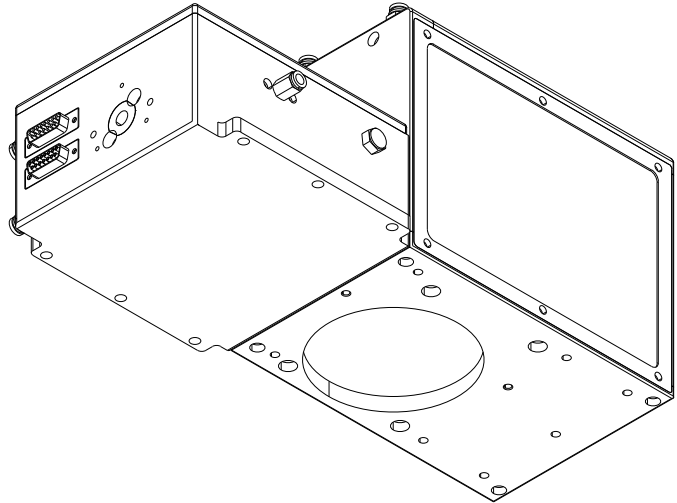
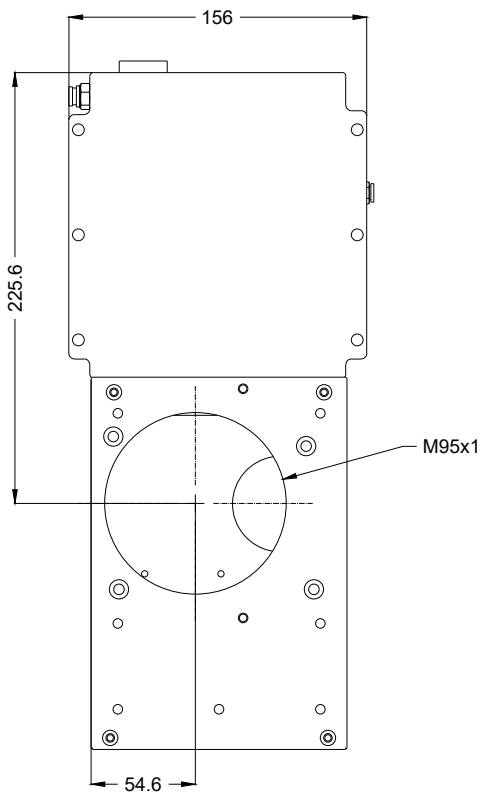
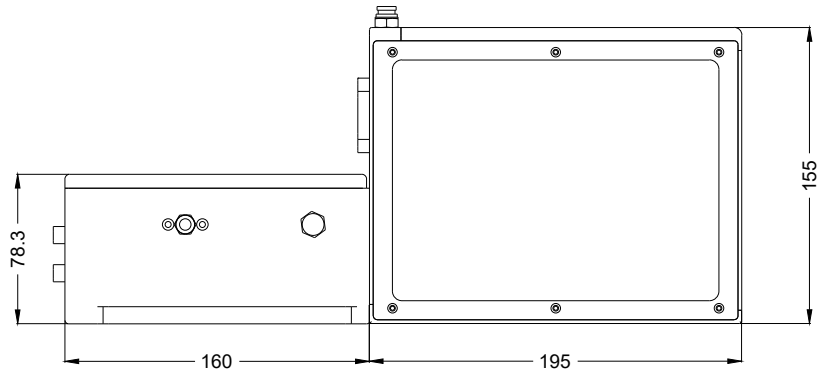
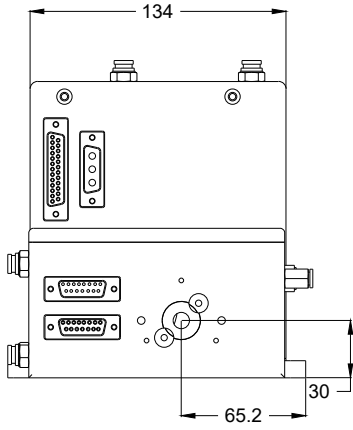
Schleppverzug der Fokussiereinheit	1 m/s
Verfahrgeschwindigkeit der Fokussiereinheit	0,15 m/s
Verfahrweg der Fokussiereinheit	6 mm
Kühlmethode	Wasser / Luftspülung
Ansteuerschnittstelle	XY2-100-Standard
Luftfeuchtigkeit	75 % ^[3]
Versorgungsspannung DC	15 V
Stromverbrauch	5 A
Betriebstemperatur	15 – 35 °C
Lagertemperatur	-10 – 60 °C
Technische Maße (B × T × H)	134 x 355 x 155 mm
Nettogewicht	8 kg

^[1] Weitere verfügbare Wellenlängen: 10600 nm

^[2] Außerdem verfügbar: 200 x 200 mm / 285 mm / 0,03 mm; 250 x 250 mm / 370 mm / 0,04 mm

^[3] Nicht kondensierend





3D-Ablenkeinheit

PSH-3D-20

